

KEGELRADGETRIEBE



ZIELSICHER ZUM PASSENDEN PRODUKT



Wir von Orbit Antriebstechnik kennen die Anforderungen des Marktes und wählen bei der Gestaltung des Angebotsprogramms aus dem Spektrum namhafter Partner die unter technischen und wirtschaftlichen Aspekten sinnvollsten Produkte.

Seit 1996 bieten wir auf Kundenbedürfnisse optimal abgestimmte Komponenten und Systeme im Bereich der mechanischen Antriebstechnik.

Als objektiver Dienstleister steht für uns nicht ein bestimmtes Produkt im Vordergrund, sondern die für eine bestimmte Applikation optimale Lösung. Aus unserem breiten Spektrum von Markenprodukten können Sie entweder schnell und einfach selbst das Passende wählen, oder Sie nutzen die Kompetenz unserer Anwendungstechniker in einem Beratungsgespräch.

Gemeinsam mit Ihnen definieren wir, welche Kupplungen und Antriebskomponenten die größtmögliche Effizienz für Ihre Anforderungen bieten - kundenspezifische Antriebslösungen und Anpassungen mit eingeschlossen.



*HIER WIRD IHRE BEWEGUNG PRÄZISE
UM DIE ECKE ÜBERTRAGEN!*



Geräuscharm auch bei höchsten Drehzahlen, wartungsfrei und robust gegenüber einwirkenden Radial- und Axialkräften - so verrichten unsere Kegelradgetriebe ihre Arbeit und sorgen für die effiziente rechtwinklige Umlenkung Ihres Antriebes. Und dass auch unter speziellen Umgebungsbedingungen. Denn neben Winkelgetrieben mit Aluminiumgehäuse sind die Kegelradgetriebe auch mit Edelstahlgehäuse und -wellen verfügbar, die sie auch den hohen Ansprüchen in der Nahrungsmittelindustrie und der chemischen- und petrochemischen Industrie gerecht werden lassen.

Sie können dabei zwischen mehreren Versionen wählen, mit einer oder zwei Ausgangswellen oder mit Übersetzungen 1:1 oder 2:1.



Kegelradgetriebe Serie 4000 Aluminiumausführung

7

Funktionsprinzip

8

Auswahl Ablauf

9

4000 1:1 mit einer Ausgangswelle

10

4000 1:1 mit zwei Ausgangswellen

11

4000 2:1 mit einer Ausgangswelle

12

4000 2:1 mit zwei Ausgangswellen

13



Kegelradgetriebe Serie 5000 Edelstahlausführung

15

Funktionsprinzip

16

Auswahl Ablauf

17

5000 1:1 mit einer Ausgangswelle

18

5000 1:1 mit zwei Ausgangswellen

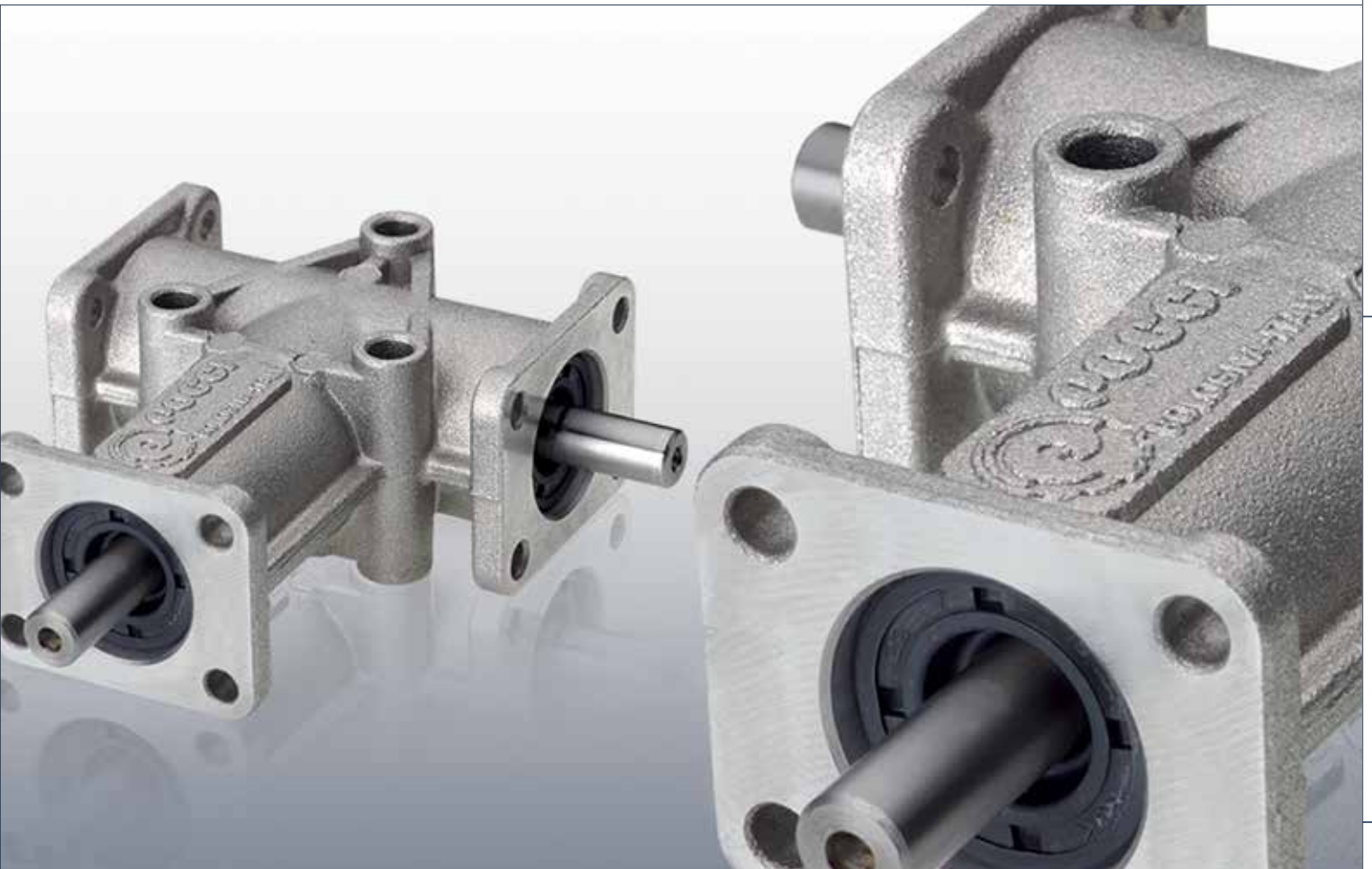
19

5000 2:1 mit einer Ausgangswelle

20

5000 2:1 mit zwei Ausgangswellen

21



Kegelradgetriebe · 4000 1:1

Kegelradgetriebe · 4000 2:1

Kegelradgetriebe Serie 4000

Unsere Kegelradgetriebe sorgen für eine effiziente rechtwinklige Umlenkung des Antriebes und gewährleisten auch noch bei den höchsten Drehzahlen einen geräuscharmen Lauf.

Gehärtete, aus Einsatzstahl gefertigte GLEASON-spiralverzahnte Kegelradgetriebe gewährleisten eine hohe Belastbarkeit und Effizienz verbunden mit einer hohen Laufruhe. Die Kegelradgetriebe sind mit einer Lebensdauerschmierung versehen und damit wartungsfrei. Eine Nachfüllung oder ein Ölwechsel sind unter normalen Bedingungen für die gesamte Durchschnittslebensdauer nicht notwendig.

Eventuell auf die Wellen einwirkende Radial und Axialkräfte werden durch groß dimensionierte Qualitäts-Kugellager sicher aufgenommen. Die Auswahl der verwendeten Wellendichtringe schützen die Getriebe vor Ölverlust oder dem Eindringen von Staub. Die Kegelradgetriebe sind bei voller Last und Einhaltung der empfohlenen Drehzahlen von 1.400 min^{-1} für eine hohe Lebensdauer von 10.000 Stunden konzipiert.

Im Programm befinden sich Ausführungen mit einer oder 2 Ausgangswellen und mit Übersetzungen von 1:1 und 2:1.

Kegelradgetriebe · 5000 1:1

Kegelradgetriebe · 5000 2:1

Funktionsprinzip

Drehzahlen

Die Kegelradgetriebe sind für eine Eingangsdrehzahl von 1.400 min^{-1} ausgelegt. Die Einhaltung dieses Drehzahlbereiches ermöglicht bei Betrieb unter voller Belastung die Lebensdauer von 10.000h. Höhere Drehzahlen sind nur kurzzeitig zulässig.

Betriebstemperatur

Die Kegelradgetriebe sind für eine Betriebstemperatur von -18°C bis $+80^{\circ}\text{C}$ ausgelegt.

Schmierung

Die Kegelradgetriebe sind ab Werk mit Synthetiköl als Lebensdauerschmierung versehen und damit wartungsfrei. Als Öl wird AGIP BLASIA 150 verwendet.

Verdrehflankenspiel

Das normale Verdrehflankenspiel beträgt 15 bis 30 Winkelminuten.

Gehäuse

Das Gehäuse besteht aus einer Aluminiumlegierung. Die Befestigungs- und Gewindebohrungen in dem ungeteilten, allseitig bearbeiteten Gehäuse ermöglichen einen bequemen An- und Einbau in jeder beliebigen Lage.

Kegelradgetriebe

In den Getrieben arbeiten gehärtete GLEASON-spiralverzahnte Kegelräder.

Wellen

Die Wellen sind aus vergütetem Stahl gefertigt. Bei Kegelradgetrieben mit einer Übersetzung 2:1 bestehen die Eingangswellen aus gehärtetem und geschliffenem Einsatzstahl.

Wellenlagerung

Zur Wellenlagerung werden Qualitätskugellager verwendet. Durch die gewählte Dimensionierung lassen sie hohe radiale und axiale Wellenbelastungen zu.



Gehärtete GLEASON-spiralverzahnte Kegelräder

Anwendungsbereiche

- Transport- und Fördersysteme
- Folieneinschlagmaschinen
- Verpackungsmaschinen
- Druckmaschinen
- Holzbearbeitungsmaschinen u.v.m.

Lieferprogramm

- Getriebe mit einer oder zwei Ausgangswellen
- Übersetzungen 1:1 und 2:1
- Drehmomentbereich bis 60 Nm
- Drehzahlen bis 1.400 min^{-1}

Auswahlablauf

1. Grundparameter für die Auswahl des Kegelradgetriebes

Zur Auswahl des korrekten Kegelradgetriebes sind folgende Daten zu berücksichtigen:

P_C : Berechnungsleistung (kW)

P : Motorleistung (kW)

T_A : Drehmoment an der Ausgangswelle (Nm)

n_E : Drehzahl an der Eingangswelle A (min^{-1})

n_A : Drehzahl an der Ausgangswelle (min^{-1})

F_S : Servicefaktor (siehe nachfolgende Tabelle)

Servicefaktor F_S

Belastungsart	Betriebsstunden/Tag			
	< 3	> 3 bis 8	> 8 bis 12	> 12 bis 24
Gleichmäßige Belastung	0,7	0,9	1	1,3
leichte Stoßbelastung	0,9	1	1,3	1,8
schwere Stoßbelastung	1,3	1,6	1,8	2,3

Beispiel:

P : 2,21 kW

n_E : 1.400 min^{-1}

n_A : 1.400 min^{-1}

F_S : 1,6 (5 Stunden/Tag bei schwerer Stoßbelastung)

Die Berechnungsleistung P_C wird nach folgender Formel berechnet:

$$P_C = P \times F_S = 2,21 \times 1,6 = 3,54 \text{ kW}$$

Das Drehmoment T_A an der Ausgangswelle wird mit folgender Formel berechnet:

$$T_A = 9550 \times P_C / n_A = 9550 \times 3,54 / 1.400 = 24,1 \text{ Nm}$$

Anhand der Leistungsparameter sollte ein Kegelradgetriebe gewählt werden, dessen maximale Ausgangsleistung $T_{A_{\max}}$ größer oder gleich der berechneten Leistung ist.

Die korrekte Wahl ist der Typ 4030 mit einer maximalen Ausgangsleistung $T_{A_{\max}}$ von 27,2 Nm.

2. Max. zulässige Belastungen an den Wellen

Wellenbelastungen

Modell	Radialbelastung (N)	Axialbelastung (N)
4000/4002	60	20
4008/4011	140	50
4030/4031	300	80
4032/4033	400	80

Bestellbeispiel:

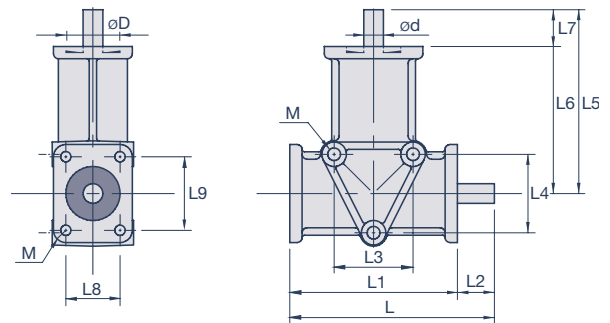
4011111

Typ 4011 (Kegelradgetriebe mit einer Ausgangswelle) mit Übersetzung 1:1 Drehrichtung der Ausgangswelle im Uhrzeigersinn

Technische Daten

Kegelradgetriebe

Mit einer Ausgangswelle, Übersetzung 1:1

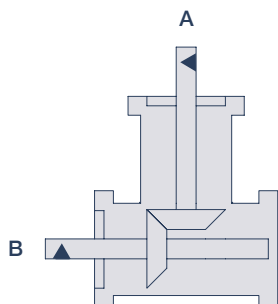


Drehmomente/Abmessungen

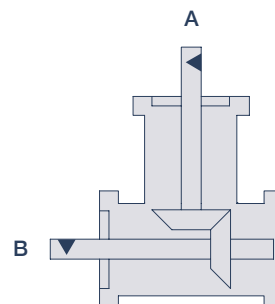
Modell	D	$n_A \text{ min}^{-1}$	$E \text{ kW}_{\text{max}}$	$T_{A\text{max}}$	$\varnothing d$	L	L1	L2	L3	L4	L5	L6	L7	L8	L9	$\varnothing M$	$\varnothing M1$	$\varnothing D \text{ (H7)}$	m
4000 111	①	50	0,02	3,5	8	83	68	15	32	32	75	60	15	22	30	3 x 5,2	4 x 4,2	22	0,3
		100	0,03	3															
		200	0,06	2,8															
4000 112	②	400	0,11	2,6	15	139	104	35	48	48	125	90	35	36	52	3 x 8,5	4 x 6,2	35	1,2
		700	0,18	2,5															
		1400	0,35	2,4															
4011 111	①	50	0,05	10	20	200	150	50	76	76	190	140	50	54	76	3 x 9	4 x 8,5	52	3,5
		100	0,1	9,5															
		200	0,2	9,5															
4011 112	②	400	0,38	9	25	230	160	70	90	115	220	150	70	76	76	3 x 12,5	4 x 10,3	62	5,8
		700	0,65	8,8															
		1400	1,29	8,8															
4030 111	①	50	0,18	35	25	230	160	70	90	115	220	150	70	76	76	3 x 12,5	4 x 10,3	62	5,8
		100	0,34	32															
		200	0,64	30,5															
4030 112	②	400	1,22	29	25	230	160	70	90	115	220	150	70	76	76	3 x 12,5	4 x 10,3	62	5,8
		700	2,09	28,5															
		1400	3,99	27,2															
4032 111	①	50	0,31	60	25	230	160	70	90	115	220	150	70	76	76	3 x 12,5	4 x 10,3	62	5,8
		100	0,61	58															
		200	1,17	56															
4032 112	②	400	2,18	52	25	230	160	70	90	115	220	150	70	76	76	3 x 12,5	4 x 10,3	62	5,8
		700	3,37	46															
		1400	6,45	44															

D= Drehrichtung, $n_A \text{ min}^{-1}$ = Drehzahl der Ausgangswelle, $E \text{ kW}_{\text{max}}$ = max. Eingangsleistung, $T_{A\text{max}}$ = max. Abtriebsdrehmoment, alle Längenangaben in mm, Masse m in kg, Welle $\varnothing d$ in f7 Passung

Drehrichtung D



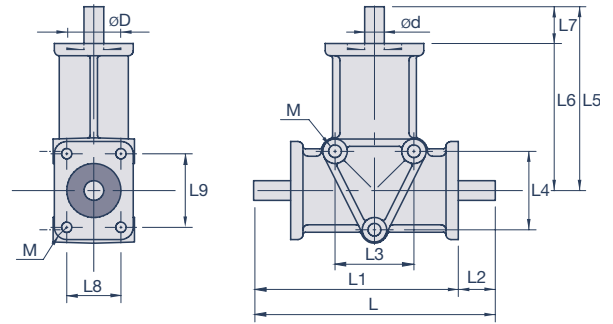
① = kein Drehrichtungswechsel



② = Drehrichtungswechsel

Kegelradgetriebe

Mit zwei Ausgangswellen, Übersetzung 1:1



Drehmomente/Abmessungen

Modell	D	$n_A \text{ min}^{-1}$	E kW _{max}	T _{Amax}	$\varnothing d$	L	L1	L2	L3	L4	L5	L6	L7	L8	L9	$\varnothing M$	$\varnothing M1$	$\varnothing D (H7)$	m
4002 111	1/2	50	0,02	1,75	8	83	68	15	32	32	75	60	15	22	30	3 x 5,2	4 x 4,2	22	0,3
		100	0,03	1,5															
		200	0,06	1,4															
		400	0,11	1,3															
		700	0,18	1,25															
		1400	0,35	1,2															
4008 111	1/2	50	0,05	5	15	139	104	35	48	48	125	90	35	36	52	3 x 8,5	4 x 6,2	35	1,2
		100	0,1	4,75															
		200	0,2	4,75															
		400	0,38	4,5															
		700	0,65	4,4															
		1400	1,29	4,4															
4031 111	1/2	50	0,18	17,5	20	200	150	50	76	76	190	140	50	54	76	3 x 9	4 x 8,5	52	3,5
		100	0,34	16															
		200	0,64	15,25															
		400	1,22	14,5															
		700	2,09	14,25															
		1400	3,99	13,6															
4033 111	1/2	50	0,31	30	25	230	160	70	90	115	220	150	70	76	76	3 x 12,5	4 x 10,3	62	5,8
		100	0,61	29															
		200	1,17	28															
		400	2,18	26															
		700	3,37	23															
		1400	6,45	22															

D= Drehrichtung, $n_A \text{ min}^{-1}$ = Drehzahl der Ausgangswelle, E kW_{max} = max. Eingangsleistung, T_{Amax} = max. Abtriebsdrehmoment, alle Längenangaben in mm, Masse m in kg, Welle $\varnothing d$ in f7 Passung
 Bemerkung: T_{Amax} = Das maximale Abtriebsdrehmoment gilt pro Ausgangswelle

Drehrichtung D

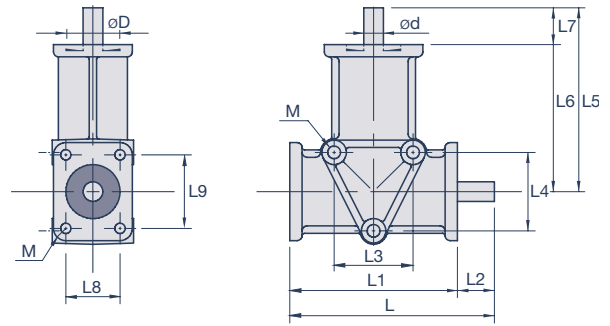


1/2 = kein Drehrichtungswechsel/Drehwechsel

Technische Daten

Kegelradgetriebe

Mit einer Ausgangswelle, Übersetzung 2:1



Drehmomente/Abmessungen

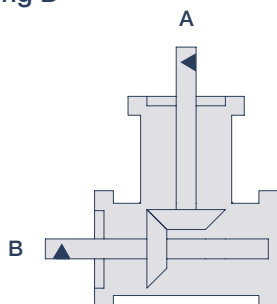
Modell	D	$n_A \text{ min}^{-1}$	$E \text{ kW}_{\text{max}}$	$T_{A\text{max}}$	$\varnothing d$	L	L1	L2	L3	L4	L5	L6	L7	L8	L9	$\varnothing M$	$\varnothing M1$	$\varnothing D \text{ (H7)}$	m
4000 121	①	50	0,02	3	8	83	68	15	32	32	75	60	15	22	30	3 x 5,2	4 x 4,2	22	0,3
		100	0,03	2,5															
		200	0,05	2,2															
4000 122	②	400	0,09	2,1	15	139	104	35	48	48	125	90	35	36	52	3 x 8,5	4 x 6,2	35	1,2
		700	0,15	2															
		1400	0,18	1,2															
4011 121	①	50	0,04	8	20	200	150	50	76	76	190	140	50	54	76	3 x 9	4 x 8,5	52	3,5
		100	0,07	7															
		200	0,14	6,8															
4011 122	②	400	0,29	6,8	25	230	160	70	90	115	220	150	70	76	76	3 x 12,5	4 x 10,3	62	5,8
		700	0,5	6,8															
		1400	0,66	4,5															
4030 121	①	50	0,14	26	25	230	160	70	90	115	220	150	70	76	76	3 x 12,5	4 x 10,3	62	5,8
		100	0,25	24															
		200	0,46	22															
4030 122	②	400	0,88	21	25	230	160	70	90	115	220	150	70	76	76	3 x 12,5	4 x 10,3	62	5,8
		700	1,47	20															
		1400	2,35	16															
4032 121	①	50	0,26	50	25	230	160	70	90	115	220	150	70	76	76	3 x 12,5	4 x 10,3	62	5,8
		100	0,46	44															
		200	0,9	43															
4032 122	②	400	1,72	41	25	230	160	70	90	115	220	150	70	76	76	3 x 12,5	4 x 10,3	62	5,8
		700	3	40,9															
		1400	3,67	25															

D= Drehrichtung, $n_A \text{ min}^{-1}$ = Drehzahl der Ausgangswelle, $E \text{ kW}_{\text{max}}$ = max. Eingangsleistung, $T_{A\text{max}}$ = max. Abtriebsdrehmoment, alle Längenangaben in mm, Masse m in kg, Welle $\varnothing d$ in f7 Passung

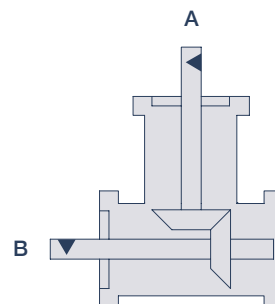
Die Kegelradgetriebe können wahlweise auch für Übersetzungen ins Schnelle verwendet werden.

Hierbei erfolgt der Eingang über die Welle B. Bei Übersetzung ins Schnelle ist darauf zu achten, dass die maximale Eingangsrehzahl 750 min^{-1} nicht überschreitet.

Drehrichtung D



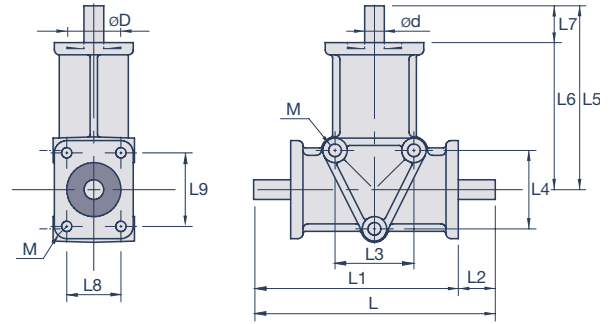
① = kein Drehrichtungswechsel



② = Drehrichtungswechsel

Kegelradgetriebe

Mit zwei Ausgangswellen, Übersetzung 2:1



Drehmomente/Abmessungen

Modell	D	$n_A \text{ min}^{-1}$	E kW _{max}	T _{Amax}	Ød	L	L1	L2	L3	L4	L5	L6	L7	L8	L9	ØM	ØM1	ØD (H7)	m
4002 121	1/2	50	0,02	1,5	8	83	68	15	32	32	75	60	15	22	30	3 x 5,2	4 x 4,2	22	0,3
		100	0,03	1,25															
		200	0,05	1,1															
		400	0,09	1,05															
		700	0,15	1															
		1400	0,18	0,6															
4008 121	1/2	50	0,04	4	15	139	104	35	48	48	125	90	35	36	52	3 x 8,5	4 x 6,2	35	1,2
		100	0,07	3,5															
		200	0,14	3,4															
		400	0,29	3,4															
		700	0,5	3,4															
		1400	1,66	2,25															
4031 121	1/2	50	0,14	13	20	200	150	50	76	76	190	140	50	54	76	3 x 9	4 x 8,5	52	3,5
		100	0,25	12															
		200	0,46	11															
		400	0,88	10,5															
		700	1,47	10															
		1400	2,35	8															
4033 121	1/2	50	0,26	25	25	230	160	70	90	115	220	150	70	76	76	3 x 12,5	4 x 10,3	62	5,8
		100	0,46	22															
		200	0,9	21,5															
		400	1,72	20,5															
		700	3	20,45															
		1400	3,67	12,5															

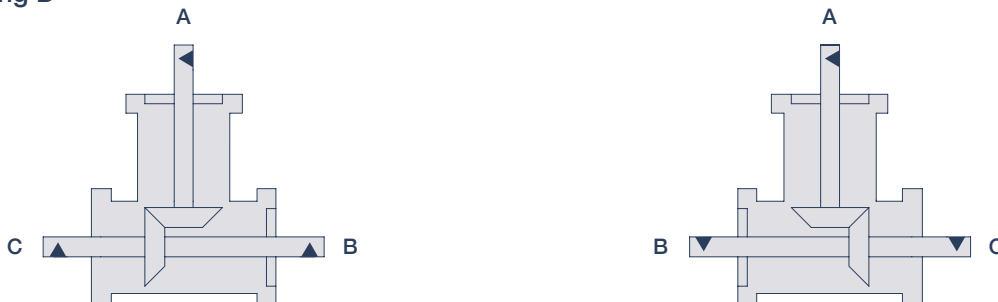
D= Drehrichtung, $n_A \text{ min}^{-1}$ = Drehzahl der Ausgangswelle, E kW_{max} = max. Eingangsleistung, T_{Amax} = max. Abtriebsdrehmoment, alle Längenangaben in mm, Masse m in kg, Welle Ød in f7 Passung

Die Kegelradgetriebe können wahlweise auch für Übersetzungen ins Schnelle verwendet werden.

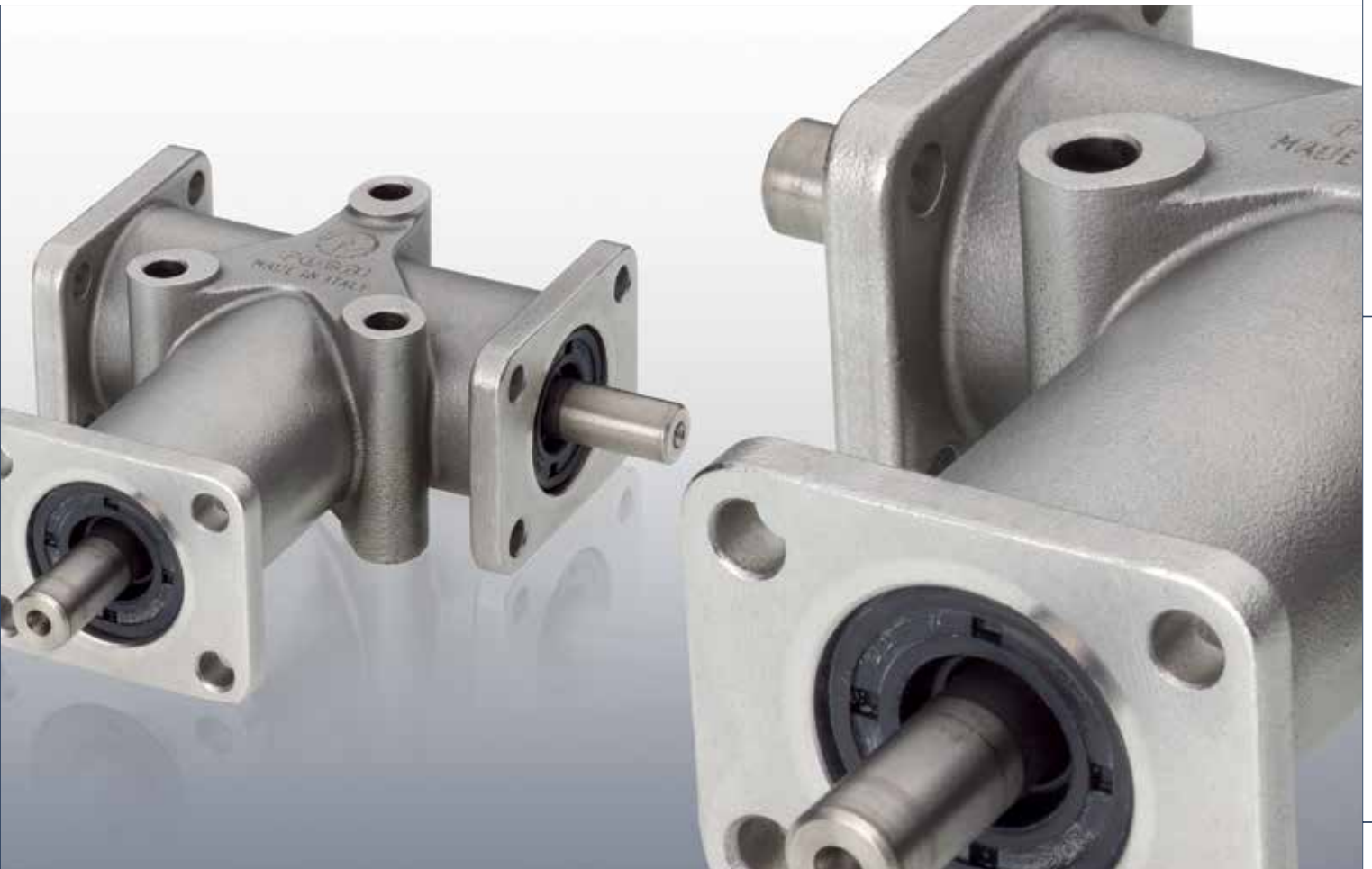
Hierbei erfolgt der Eingang über die Welle B. Es steht Welle A als Abtrieb zur Übersetzung ins Schnelle zur Verfügung. Welle C arbeitet mit der gleichen Drehzahl wie Welle B! Bei Übersetzung ins Schnelle ist darauf zu achten, dass die maximale Eingangsleistung 750 W nicht überschreitet.

Bemerkung: T_{Amax} = Das maximale Abtriebsdrehmoment gilt pro Ausgangswelle

Drehrichtung D



1/2 = kein Drehrichtungswechsel/Drehwechsel



Kegelradgetriebe Serie 5000

Das Programm der Edelstahl-Kegelradgetriebe ist für Anwendungen in speziellen Umgebungsbedingungen konzipiert. Um den hohen Ansprüchen und hygienischen Vorschriften beispielsweise in der Nahrungsmittelindustrie, der chemischen- und petrochemischen Industrie zu entsprechen, sind die Gehäuse und die Wellen aus dem Edelstahl der Güte 1.4401 gefertigt.

Die GLEASON-spiralverzahnten Kegelräder sorgen für eine hohe Laufruhe bei hohem Wirkungsgrad. Alle Kegelradgetriebe sind ab Werk mit Synthetiköl als Lebensdauer-schmierung versehen.

Die Getriebe sind wahlweise mit einer oder zwei Ausgangswellen mit Übersetzungen von 1:1 und 2:1 erhältlich.

Funktionsprinzip

Drehzahlen

Die Edelstahl-Kegelradgetriebe sind für eine Eingangsdrehzahl von 1.400 min^{-1} ausgelegt. Die Einhaltung dieses Drehzahlbereiches ermöglicht bei Betrieb unter voller Belastung die Lebensdauer von 10.000h. Höhere Drehzahlen sind nur kurzzeitig zulässig.

Betriebstemperatur

Die Kegelradgetriebe sind für eine Betriebstemperatur von -18°C bis $+80^{\circ}\text{C}$ ausgelegt.

Schmierung

Die Kegelradgetriebe sind ab Werk mit Synthetiköl als Lebensdauerschmierung versehen und damit wartungsfrei. Als Öl wird AGIP BLASIA 150 verwendet.

Verdrehflankenspiel

Das normale Verdrehflankenspiel beträgt 15 bis 30 Winkelminuten.

Gehäuse

Das Gehäuse besteht aus Edelstahl 1.4401. Die Be-

festigungs- und Gewindebohrungen in dem ungeteilten, allseitig bearbeiteten Gehäuse ermöglichen einen bequemen An- und Einbau in jeder beliebigen Lage.

Kegelradgetriebe

In den Getrieben arbeiten gehärtete GLEASON-spiralverzahnte Kegelräder.

Wellen

Die Wellen sind aus Edelstahl 1.4401 gefertigt.

Dichtungen

Die Standard-Wellendichtringe bestehen aus dem Kunststoff NBR, das sich durch eine hohe Abriebfestigkeit auszeichnet.

Wellenlagerung

Zur Wellenlagerung werden Qualitätskugellager verwendet. Durch die gewählte Dimensionierung lassen sie hohe radiale und axiale Wellenbelastungen zu.



Gehäuse und Wellen aus Edelstahl

Anwendungsbereiche

- Nahrungs- und Genussmittelindustrie
- Chemische Industrie
- Erdöl- und Petrochemische Industrie
- Marinetchnik u.v.m.

Lieferprogramm

- Getriebe mit einer oder zwei Ausgangswellen
- Übersetzungen 1:1 und 2:1
- Drehmomentbereich bis 60 Nm
- Drehzahlen bis 1.400 min^{-1}

Auswahlablauf

1. Grundparameter für die Auswahl des Kegelradgetriebes

Zur Auswahl des korrekten Kegelradgetriebes sind folgende Daten zu berücksichtigen:

P_C : Berechnungsleistung (kW)

P : Motorleistung (kW)

T_A : Drehmoment an der Ausgangswelle (Nm)

n_E : Drehzahl an der Eingangswelle A (min^{-1})

n_A : Drehzahl an der Ausgangswelle (min^{-1})

F_S : Servicefaktor (siehe nachfolgende Tabelle)

Servicefaktor F_S

Belastungsart	Betriebsstunden/Tag			
	< 3	> 3 bis 8	> 8 bis 12	> 12 bis 24
Gleichmäßige Belastung	0,7	0,9	1	1,3
leichte Stoßbelastung	0,9	1	1,3	1,8
schwere Stoßbelastung	1,3	1,6	1,8	2,3

Beispiel:

P : 2,21 kW

n_E : 1.400 min^{-1}

n_A : 1.400 min^{-1}

F_S : 1,6 (5 Stunden/Tag bei schwerer Stoßbelastung)

Die Berechnungsleistung P_C wird nach folgender Formel berechnet:

$$P_C = P \times F_S = 2,21 \times 1,6 = 3,54 \text{ kW}$$

Das Drehmoment T_A an der Ausgangswelle wird mit folgender Formel berechnet:

$$T_A = 9550 \times P_C / n_A = 9550 \times 3,54 / 1.400 = 24,1 \text{ Nm}$$

Anhand der Leistungsparameter sollte ein Kegelradgetriebe gewählt werden, dessen maximale Ausgangsleistung $T_{A_{\text{max}}}$ größer oder gleich der berechneten Leistung ist.

Die korrekte Wahl ist der Typ 5030 mit einer maximalen Ausgangsleistung $T_{A_{\text{max}}}$ von 27,2 Nm.

2. Max. zulässige Belastungen an den Wellen

Wellenbelastungen

Modell	Radialbelastung (N)	Axialbelastung (N)
5000/5002	60	20
5008/5011	140	50
5030/5031	300	80
5032/5033	400	80

Bestellbeispiel:

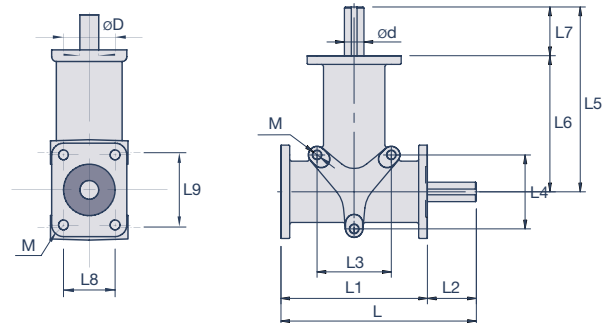
5011111

Typ 5011 (Kegelradgetriebe mit einer Ausgangswelle) mit Übersetzung 1:1 Drehrichtung der Ausgangswelle im Uhrzeigersinn

Technische Daten

Kegelradgetriebe

Mit einer Ausgangswelle, Übersetzung 1:1, EDELSTAHL

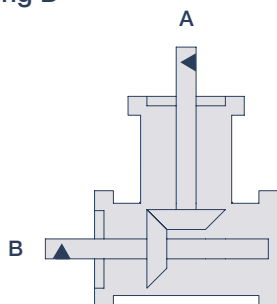


Drehmomente/Abmessungen

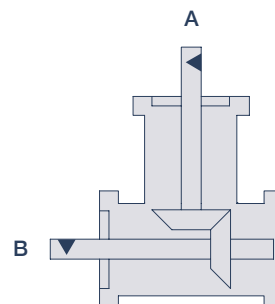
Modell	D	$n_A \text{ min}^{-1}$	E kW _{max}	T _{Amax}	Ød	L	L1	L2	L3	L4	L5	L6	L7	L8	L9	ØM	ØM1	ØD (H7)	m
5000 111	①	50	0,02	3,5	8	83	68	15	32	32	75	60	15	22	30	3 x 5,2	4 x 4,2	22	0,3
		100	0,03	3															
		200	0,06	2,8															
5000 112	②	400	0,11	2,6	15	139	104	35	48	48	125	90	35	36	52	3 x 8,5	4 x 6,2	35	1,2
		700	0,18	2,5															
		1400	0,35	2,4															
		5011 111	①	50															
100	0,1	9,5																	
200	0,2	9,5																	
5011 112	②	400	0,38	9															
5030 112	②	700	0,65	8,8	25	230	160	70	90	115	220	150	70	76	76	3 x 12,5	4 x 10,3	62	5,8
		1400	1,29	8,8															
		50	0,18	35															
		100	0,34	32															
5030 111	①	200	0,64	30,5	25	230	160	70	90	115	220	150	70	76	76	3 x 12,5	4 x 10,3	62	5,8
400	1,22	29																	
700	2,09	28,5																	
1400	3,99	27,2																	
5032 111	①	50	0,31	60	25	230	160	70	90	115	220	150	70	76	76	3 x 12,5	4 x 10,3	62	5,8
100	0,61	58																	
200	1,17	56																	
5032 112	②	400	2,18	52															
5032 112	②	700	3,37	46	25	230	160	70	90	115	220	150	70	76	76	3 x 12,5	4 x 10,3	62	5,8
		1400	6,45	44															

D= Drehrichtung, $n_A \text{ min}^{-1}$ = Drehzahl der Ausgangswelle, E kW_{max} = max. Eingangsleistung, T_{Amax} = max. Abtriebsdrehmoment, alle Längenangaben in mm, Masse m in kg, Welle Ød in f7 Passung

Drehrichtung D



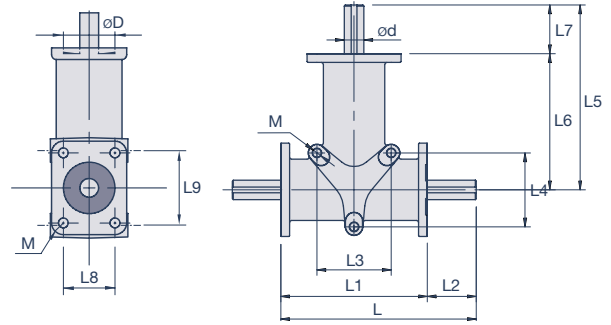
① = kein Drehrichtungswechsel



② = Drehrichtungswechsel

Kegelradgetriebe

Mit zwei Ausgangswellen, Übersetzung 1:1, EDELSTAHL



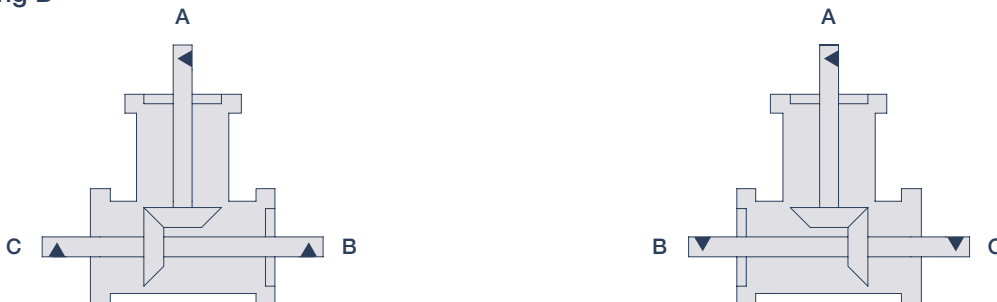
Drehmomente/Abmessungen

Modell	D	$n_A \text{ min}^{-1}$	E kW _{max}	T _{Amax}	Ød	L	L1	L2	L3	L4	L5	L6	L7	L8	L9	ØM	ØM1	ØD (H7)	m
5002 111	1/2	50	0,02	1,75	8	83	68	15	32	32	75	60	15	22	30	3 x 5,2	4 x 4,2	22	0,3
		100	0,03	1,5															
		200	0,06	1,4															
		400	0,11	1,3															
		700	0,18	1,25															
		1400	0,35	1,2															
5008 111	1/2	50	0,05	5	15	139	104	35	48	48	125	90	35	36	52	3 x 8,5	4 x 6,2	35	1,2
		100	0,1	4,75															
		200	0,2	4,75															
		400	0,38	4,5															
		700	0,65	4,4															
		1400	1,29	4,4															
5031 111	1/2	50	0,18	17,5	20	200	150	50	76	76	190	140	50	54	76	3 x 9	4 x 8,5	52	3,5
		100	0,34	16															
		200	0,64	15,25															
		400	1,22	14,5															
		700	2,09	14,25															
		1400	3,99	13,6															
5033 111	1/2	50	0,31	30	25	230	160	70	90	115	220	150	70	76	76	3 x 12,5	4 x 10,3	62	5,8
		100	0,61	29															
		200	1,17	28															
		400	2,18	26															
		700	3,37	23															
		1400	6,45	22															

D= Drehrichtung, $n_A \text{ min}^{-1}$ = Drehzahl der Ausgangswelle, E kW_{max} = max. Eingangsleistung, T_{Amax} = max. Abtriebsdrehmoment, alle Längenangaben in mm, Masse m in kg, Welle Ød in f7 Passung

Bemerkung: T_{Amax} = Das maximale Abtriebsdrehmoment gilt pro Ausgangswelle

Drehrichtung D

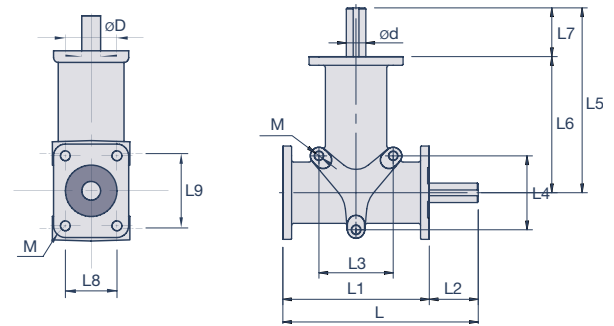


1/2 = kein Drehrichtungswechsel/Drehwechsel

Technische Daten

Kegelradgetriebe

Mit einer Ausgangswelle, Übersetzung 2:1, EDELSTAHL



Drehmomente/Abmessungen

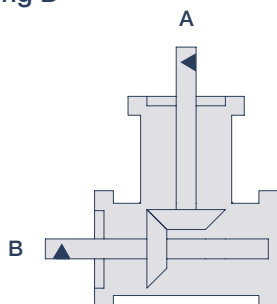
Modell	D	$n_A \text{ min}^{-1}$	$E \text{ kW}_{\text{max}}$	$T_{A\text{max}}$	$\varnothing d$	L	L1	L2	L3	L4	L5	L6	L7	L8	L9	$\varnothing M$	$\varnothing M1$	$\varnothing D \text{ (H7)}$	m
5000 121	①	50	0,02	3	8	83	68	15	32	32	75	60	15	22	30	3 x 5,2	4 x 4,2	22	0,3
		100	0,03	2,5															
		200	0,05	2,2															
5000 122	②	400	0,09	2,1	15	139	104	35	48	48	125	90	35	36	52	3 x 8,5	4 x 6,2	35	1,2
		700	0,15	2															
		1400	0,18	1,2															
5011 121	①	50	0,04	8	20	200	150	50	76	76	190	140	50	54	76	3 x 9	4 x 8,5	52	3,5
		100	0,07	7															
		200	0,14	6,8															
5011 122	②	400	0,29	6,8	25	230	160	70	90	115	220	150	70	76	76	3 x 12,5	4 x 10,3	62	5,8
		700	0,5	6,8															
		1400	0,66	4,5															
5030 121	①	50	0,14	26	25	230	160	70	90	115	220	150	70	76	76	3 x 12,5	4 x 10,3	62	5,8
		100	0,25	24															
		200	0,46	22															
5030 122	②	400	0,88	21	25	230	160	70	90	115	220	150	70	76	76	3 x 12,5	4 x 10,3	62	5,8
		700	1,47	20															
		1400	2,35	16															
5032 121	①	50	0,26	50	25	230	160	70	90	115	220	150	70	76	76	3 x 12,5	4 x 10,3	62	5,8
		100	0,46	44															
		200	0,9	43															
5032 122	②	400	1,72	41	25	230	160	70	90	115	220	150	70	76	76	3 x 12,5	4 x 10,3	62	5,8
		700	3	40,9															
		1400	3,67	25															

D= Drehrichtung, $n_A \text{ min}^{-1}$ = Drehzahl der Ausgangswelle, $E \text{ kW}_{\text{max}}$ = max. Eingangsleistung, $T_{A\text{max}}$ = max. Abtriebsdrehmoment, alle Längenangaben in mm, Masse m in kg, Welle $\varnothing d$ in f7 Passung

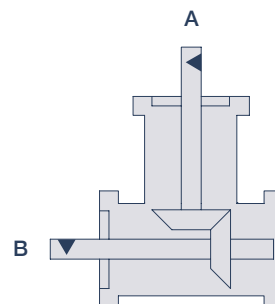
Die Kegelradgetriebe können wahlweise auch für Übersetzungen ins Schnelle verwendet werden.

Hierbei erfolgt der Eingang über die Welle B. Bei Übersetzung ins Schnelle ist darauf zu achten, dass die maximale Eingangsleistung 750 min^{-1} nicht überschreitet.

Drehrichtung D



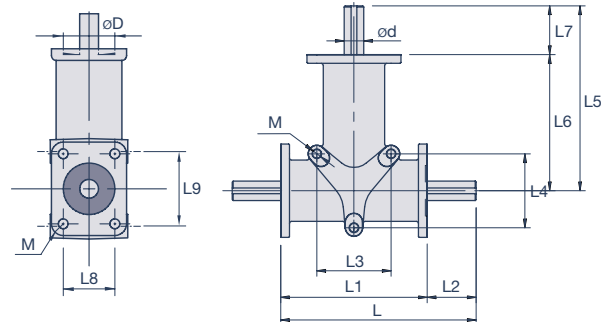
① = kein Drehrichtungswechsel



② = Drehrichtungswechsel

Kegelradgetriebe

Mit zwei Ausgangswellen, Übersetzung 2:1, EDELSTAHL



Drehmomente/Abmessungen

Modell	D	$n_A \text{ min}^{-1}$	E kW _{max}	T _{Amax}	Ød	L	L1	L2	L3	L4	L5	L6	L7	L8	L9	ØM	ØM1	ØD (H7)	m
5002 121	1/2	50	0,02	1,5	8	83	68	15	32	32	75	60	15	22	30	3 x 5,2	4 x 4,2	22	0,3
		100	0,03	1,25															
		200	0,05	1,1															
		400	0,09	1,05															
		700	0,15	1															
1400	0,18	0,6																	
5008 121	1/2	50	0,04	4	15	139	104	35	48	48	125	90	35	36	52	3 x 8,5	4 x 6,2	35	1,2
		100	0,07	3,5															
		200	0,14	3,4															
		400	0,29	3,4															
		700	0,5	3,4															
1400	1,66	2,25																	
5031 121	1/2	50	0,14	13	20	200	150	50	76	76	190	140	50	54	76	3 x 9	4 x 8,5	52	3,5
		100	0,25	12															
		200	0,46	11															
		400	0,88	10,5															
		700	1,47	10															
1400	2,35	8																	
5033 121	1/2	50	0,26	25	25	230	160	70	90	115	220	150	70	76	76	3 x 12,5	4 x 10,3	62	5,8
		100	0,46	22															
		200	0,9	21,5															
		400	1,72	20,5															
		700	3	20,45															
1400	3,67	12,5																	

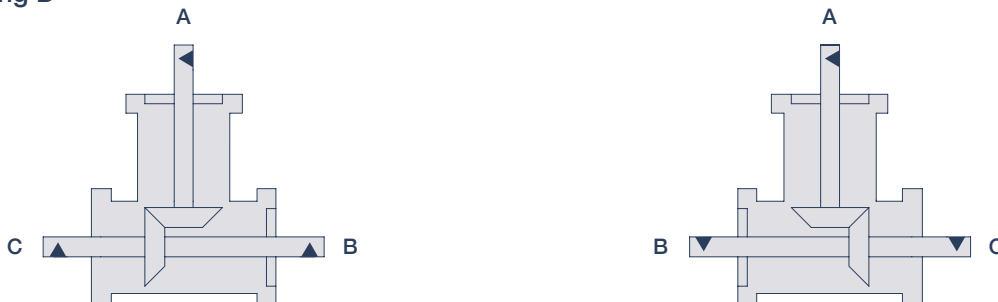
D= Drehrichtung, $n_A \text{ min}^{-1}$ = Drehzahl der Ausgangswelle, E kW_{max} = max. Eingangsleistung, T_{Amax} = max. Abtriebsdrehmoment, alle Längenangaben in mm, Masse m in kg, Welle Ød in f7 Passung

Die Kegelradgetriebe können wahlweise auch für Übersetzungen ins Schnelle verwendet werden.

Hierbei erfolgt der Eingang über die Welle B. Es steht Welle A als Abtrieb zur Übersetzung ins Schnelle zur Verfügung. Welle C arbeitet mit der gleichen Drehzahl wie Welle B! Bei Übersetzung ins Schnelle ist darauf zu achten, dass die maximale Eingangsleistung 750 W nicht überschreitet.

Bemerkung: T_{Amax} = Das maximale Abtriebsdrehmoment gilt pro Ausgangswelle

Drehrichtung D









1/2 = kein Drehrichtungswechsel/Drehwechsel

Shop

Antriebstechnische Komponenten einfach und bequem bestellen: der Orbit Webshop. Sie können zeitsparend aus unserem umfangreichen Programm an Ausgleichskupplungen, Klemmringen sowie starren Kupplungen die passenden Produkte bestellen. Sie können hierzu alternativ über verschiedene Funktionen vorgehen. Neben der Möglichkeit

der direkten Eingabe der Artikelnummer können Sie ebenfalls über eine Volltextsuche zum passenden Produkt gelangen. Oder Sie nutzen den übersichtlichen und strukturierten Aufbau zur gezielten Produktdefinition.

<http://shop.orbit-antriebstechnik.de>

		
<p>Willkommen in unserem Shop. Es erwartet Sie ein umfangreiches Programm an antriebstechnischen Produkten.</p>	<p>Sie können Produkte entweder über Ihnen bekannte Artikelbezeichnungen oder Artikelnummern einfach auswählen.</p>	<p>Ebenfalls haben wir für Sie die Produkte nach Kategorien einfach und strukturiert geordnet.</p>
		
<p>In Listenansicht erhalten Sie sofort die jeweiligen Produkte einer Kategorie geordnet mit jeweils wichtigen technischen Merkmalen.</p>	<p>Zusätzliche technische Infos finden Sie für jedes einzelne Produkt.</p>	<p>Gewünschte Menge eingeben und die Artikel in den Warenkorb legen. Noch die gewünschte Zahlungsweise und eventuell alternative Lieferadresse eingeben und schon ist der Einkauf getätigt.</p>



Kontakt

Orbit Antriebstechnik GmbH
Wilhelm-Mast-Straße 15
38304 Wolfenbüttel

Tel.: +49 5331 9552-530
Fax: +49 5331 9552-533

E-Mail: info@orbit-antriebstechnik.de
Web: www.orbit-antriebstechnik.de
Shop: shop.orbit-antriebstechnik.de