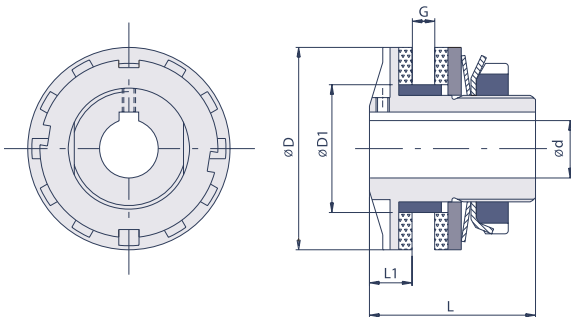
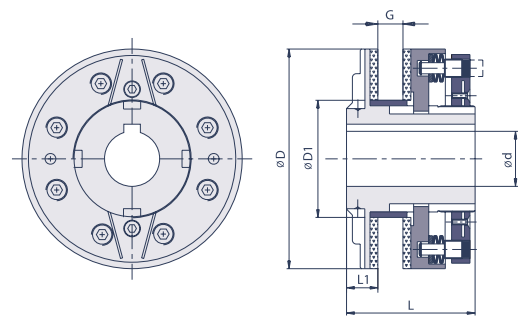


Securmax Slip DF

Rutschnabe Standard



Größe 00.38 - 5.170



Größe 6.205 - 10.400

Spezifikationen

Modell	TK Nm			Abmessungen						max. rpm min ⁻¹
	TK1	TK2	TK3	D mm	D1 mm	L mm	L1 mm	G* mm	d max mm	
00.25	1-8	2-12	2-20	25	14	26	5	1-3	8	10.000
00.38	1-14	8-22	15-34	38	24	33	8	1-5	12	10.000
0.50	4-40	17-70	23-100	50	36	35	10	1-6	20	7.600
1.70	17-60	34-120	60-210	70	45	55	15	1-10	25	5.450
2.90	74-140	90-280	185-450	90	60	60	16	3-12	38	4.250
3.115	120-360	207-700	210-950	115	72	70	18	5-16	45	3.350
4.140	180-550	260-950	390-1.200	140	85	80	20	8-19	55	2.750
5.170	160-700	300-1.450	1.000-2.600	170	98	95	22,5	10-22	65	2.250
6.205	300-1.200	500-2.400	1.000-4.800	205	120	110	27	18-26	80	1.900
7.240	500-2.000	1.000-4.000	2.000-8.000	240	145	116	27	18-29	100	1.600
8.300	800-3.500	1.500-7.000	3.000-14.000	300	175	123	29	21-33	120	1.300
9.340	1.000-4.500	2.000-9.000	4.000-18.000	340	205	158	41	23-33	130	1.200
10.400	1.500-5.000	3.000-11.000	5.000-23.000	400	230	167	46	23-35	140	1.000

* min/max Bereich

Einstellmechanismus Größe 00.25 bis 5.170 erfolgt über Einstellmutter, Größe 6.205 bis 10.400 über 8 sternseitige Einstellschrauben;
Für Größe bis 00.38 bis 5.170 optional verfügbar: Feineinstellung über radial sicherbare Mutter – geben Sie hierzu den Zusatz /GR in der Bestellbezeichnung an; Bsp. DF/GR-...

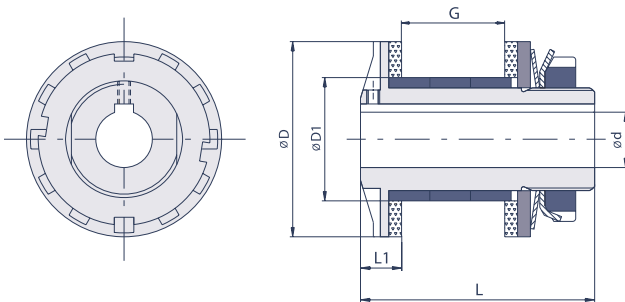
Bestellbeispiel

DF1.70 Ø16 TK3

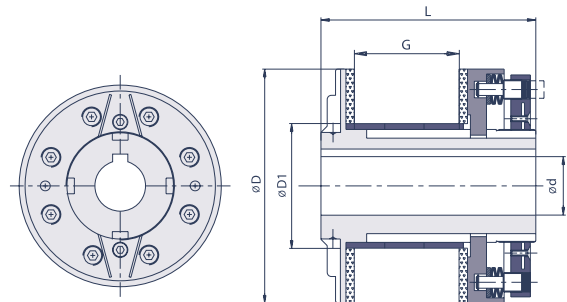
einstellbare Rutschnabe Größe 1.70, Bohrung 16 mm, einstellbarer Drehmomentbereich 60 bis 210 Nm

Securmax Slip DFL

Version für breite Antriebsselemente



Größe 00.38 - 5.170



Größe 6.205 - 10.400

Spezifikationen

Modell	TK Nm			Abmessungen						max. rpm min ⁻¹
	TK1	TK2	TK3	D mm	D1 mm	L mm	L1 mm	G max mm	d max mm	
00.38	1-14	8-22	15-34	38	24	46	8	21	12	10.000
0.50	4-40	17-70	23-100	50	36	57,7	10	26	20	7.600
1.70	17-60	34-120	60-210	70	45	85	15	40	25	5.450
2.90	74-140	90-280	185-450	90	60	95	16	46	38	4.250
3.115	120-360	207-700	210-950	115	72	113	18	58	45	3.350
4.140	180-550	260-950	390-1.200	140	85	136	20	69	55	2.750
5.170	160-700	300-1.450	1.000-2.600	170	98	153,5	22,5	78	65	2.250
6.205	300-1.200	500-2.400	1.000-4.800	205	120	174	27	90	80	1.900
7.240	500-2.000	1.000-4.000	2.000-8.000	240	145	186	27	99	100	1.600
8.300	800-3.500	1.500-7.000	3.000-14.000	300	175	203	29	113	120	1.300
9.340	1.000-4.500	2.000-9.000	4.000-18.000	340	205	238	41	113	130	1.200
10.400	1.500-5.000	3.000-11.000	5.000-23.000	400	230	251	46	119	140	1.000

Einstellmechanismus Größe 00.38 bis 5.170 erfolgt über Einstellmutter, Größe 6.205 bis 10.400 über 8 stirnseitige Einstellschrauben;
Für Größe bis 00.38 bis 5.170 optional verfügbar: Feineinstellung über radial sicherbare Mutter – geben Sie hierzu den Zusatz /GR in der Bestellbezeichnung an; Bsp. DF/GR-...

Bestellbeispiel

DFL1.70 Ø16 TK3

einstellbare Rutschnabe Größe 1.70, Bohrung 16 mm, einstellbarer Drehmomentbereich 60 bis 210 Nm, Ausführung für breite Antriebsselemente