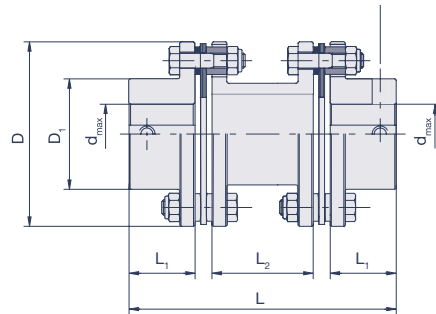


Diskflex GTR

Nabenausführung, doppelkardanisch



Spezifikationen

Modell	D mm	D ₁ mm	L mm	L ₁ mm	L ₂ mm	M	d _{max} mm	max. rpm min ⁻¹	T _{Kmax}	T _{KN}	T _{KW}	C _T	g kg	Verlagerungen		
														angular °	axial mm	radial mm
GTR0	78	45	123	29	50	M5	32	14.500	120	60	20	42	1,7	1,3	1,4	0,7
GTR1	80	45	138	36	50	M5	32	14.200	200	100	33	51	1,8	1,3	1,6	0,8
GTR2	92	53	150	42	50	M5	38	12.500	300	150	50	71	3,5	1,3	1,8	0,8
GTR3	112	64	171	46	59	M8	45	10.200	600	300	100	184	5,8	1,3	2,4	0,95
GTR4	136	76	211	56	75	M8	52	8.500	1.400	700	233	422	9,4	1,3	2,8	1,2
GTR5	162	92	253	66	95	M8	65	7.000	2.200	1.100	366	803	15,2	1,3	3,2	1,45
GTR6	182	112	290	80	102	M8	80	6.300	3.400	1.700	566	1.019	23	1,3	4	1,55
GTR7	206	128	315	92	101	M10	90	5.500	5.200	2.600	866	1.596	34	1,3	4,4	1,55
GTR8	226	133	380	100	136	M10	95	5.000	8.000	4.000	1.333	3.996	47	1,3	4,8	2,15
GTR9	252	155	400	110	130	M12	110	4.500	14.000	7.000	2.333	5.192	61	1,3	5,0	2,15
GTR10	296	170	448	120	144	M12	120	3.800	20.000	10.000	3.333	6.690	96	1,3	5,2	2,4
GTR11*	318	195	480	140	136	M16	138	3.600	24.000	12.000	4.000	6.748	132	1,3	5,8	2,4
GTR12*	352	218	550	155	172	M20	155	3.200	50.000	25.000	8.333	15.900	173	1	5,8	1,3
GTR13*	386	252	650	175	226	M20	175	3.000	70.000	35.000	11.666	21.800	208	1	6,2	1,7
GTR14*	426	272	690	190	236	M24	190	2.700	100.000	50.000	16.666	27.000	280	1	6,8	1,8
GTR15*	456	292	740	205	246	M24	205	2.500	130.000	65.000	21.666	32.000	350	1	7,7	1,9

* Anfrage (Menge)

M= Schraubengröße, d_{max}= max. Bohrungsdurchmesser, T_{Kmax}= Maximaldrehmoment, T_{Knenn}= Nenndrehmoment, T_{KW}= Wechseldrehmoment, C_T= Drehfedersteife, g= Masse, L₂= Standardlänge Hülse

Zusätzlich zu den hier gezeigten Nabenausführungen sind die Kupplungen bis Baugröße 5 auch in Klemmnabenausführung erhältlich. Zu hierfür maximal zulässigen Bohrungsdurchmessern und übertragbaren Drehmomenten fragen Sie bitte unsere Anwendungsberater.

*L₂: Kupplungen können optional auch als Distanzwellenkupplung mit beliebig in der Länge wählbaren Zwischenwelle geliefert werden. Fragen Sie bitte hierzu unsere Anwendungsberater.