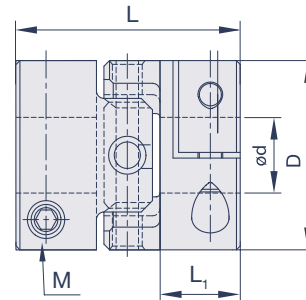


## Crossflex ZCC

Kompakte Klemmnabenausführung



### Spezifikationen

Modell	D mm	L mm	L <sub>1</sub> mm	M	T <sub>A</sub> Nm	max. rpm min <sup>-1</sup>	T <sub>KN</sub> Nm	C <sub>T</sub> Nm/rad	g g	Verlagerungen	
										angular °	radial mm
ZCC12	12,7	20,2	7,2	M2,6	0,7	6.000	0,15	100	4,5	3	0,3
ZCC15	15	22,4	8	M2,6	1	6.000	0,25	200	9	3	0,3
ZCC20	20	23,6	8	M2,6	1	5.000	0,5	300	19	3	0,5
ZCC25	25	30,6	10,5	M3	1,7	5.000	1	700	34	3	0,5
ZCC32	32	39	13,5	M4	3,5	4.500	2	950	72	3	0,5
ZCC40	40	45,6	16	M5	8	3.500	5	1.200	140	3	0,5

M= Schraubengröße, T<sub>A</sub>= Schraubenanzugsmoment, T<sub>KN</sub>= Kupplungsnnennmoment, C<sub>T</sub>= Drehfedersteife, g= Masse

### Bohrungsdurchmesser

Modell	d (mm)											
	3	4	5	6	6,35	8	10	11	12	14	15	
ZCC12	•	•	•									
ZCC15		•	•	•	•							
ZCC20		•	•	•	•	•						
ZCC25			•	•	•	•	•					
ZCC32				•	•	•	•	•	•	•		
ZCC40						•	•	•	•	•	•	•

### Bestellbeispiel

ZCC12 ø3 ø3

Crossflex Größe 12, Bohrungen 3, 3