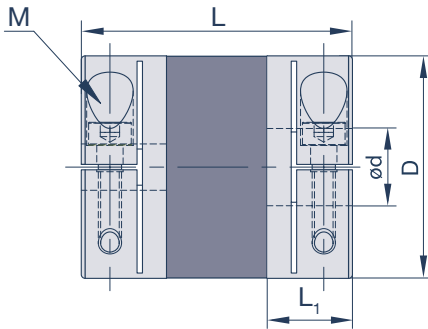


Speedmax GSC Klemmnabenausführung



Spezifikationen

Modell	D mm	L mm	L ₁ mm	M	T _A Nm	max. rpm min ⁻¹	T _{KN} Nm	C _T Nm/rad	g g	Verlagerungen		
										angular °	radial mm	axial mm
GSC14	13,8	22,4	6,7	M1,6	0,3	42.000	1	41	6	1,5	0,15	0,2
GSC18	17,8	25,5	7,95	M2	0,6	33.000	1,9	84	11	1,5	0,15	0,2
GSC24	23,8	31,2	9,6	M2,6	1,1	25.000	3,5	162	22	1,5	0,15	0,2
GSC29	28,8	35	11	M3	1,8	21.000	5,7	209	34	1,5	0,2	0,3
GSC33	32,8	37	12	M3	1,8	18.000	7	370	51	1,5	0,2	0,3
GSC38	37,8	47	15,5	M4	3,7	16.000	12	479	78	1,5	0,2	0,3
GSC43	42,8	48	15,5	M4	3,7	14.000	16	610	115	1,5	0,2	0,3
GSC55	54,8	59	19,5	M5	8,5	11.000	31,5	1.430	250	1,5	0,2	0,3
GSC68	67,8	75	23,5	M6	13	9.000	65	7.500	470	2	0,2	0

M= Schraubengröße, T_A= Schraubenanzugsmoment, T_{KN}= Kupplungsennmoment, C_T= Drehfedersteife, g= Masse

Bohrungsdurchmesser

Modell	d (mm)																			
	3	4	5	6	8	10	11	12	14	15	16	18	20	22	24	25	28	30	32	35
GSC14	•	•	•	•																
GSC18		•	•	•	•															
GSC24			•	•	•	•	•	•												
GSC29				•	•	•	•	•	•	•										
GSC33					•	•	•	•	•	•	•									
GSC38					•	•	•	•	•	•	•	•	•							
GSC43						•	•	•	•	•	•	•	•	•						
GSC55								•	•	•	•	•	•	•	•	•				
GSC68												•	•	•	•	•	•	•	•	•

Bestellbeispiel

GSC14 ø3 ø3

Speedmax Größe 14, Bohrungen 3, 3