



SERVOFLEX



ZIELSICHER ZUM PASSENDEN PRODUKT



Wir von Orbit Antriebstechnik kennen die Anforderungen des Marktes und wählen bei der Gestaltung des Angebotsprogramms aus dem Spektrum namhafter Partner die unter technischen und wirtschaftlichen Aspekten sinnvollsten Produkte.

Seit 1996 bieten wir auf Kundenbedürfnisse optimal abgestimmte Komponenten und Systeme im Bereich der mechanischen Antriebstechnik.

Als objektiver Dienstleister steht für uns nicht ein bestimmtes Produkt im Vordergrund, sondern die für eine bestimmte Applikation optimale Lösung. Aus unserem breiten Spektrum von Markenprodukten können Sie entweder schnell und einfach selbst das Passende wählen, oder nutzen Sie die Erfahrungen unserer Anwendungsberater in einem persönlichen Gespräch.

Gemeinsam mit Ihnen definieren wir, welche Kupplungen und Antriebskomponenten die größtmögliche Effizienz für Ihre Anforderungen bieten - kundenspezifische Antriebslösungen und Anpassungen mit eingeschlossen.

Technische Beschreibung

Die Servoflex ist auf die anspruchsvollen Anforderungen moderner Servomotoren hin entwickelt. Sie verbindet höchste Präzisionsansprüche mit einem geringen Massenträgheitsmoment.

Anwendungsbereiche

- Servomotoren
- Industrierobotik
- Automatisierungstechnik
- Handlingsysteme
- Werkzeugmaschinen
- Positioniersysteme u.v.m.

Lieferprogramm

- Hohe Torsionssteifigkeit
 - Außendurchmesserbereich 12 bis 104 mm
 - Bohrungsdurchmesserbereich 3 bis 45 mm
 - Nenndrehmomentbereich von 0,25 bis 250 Nm
 - Spielfreie Klemmnaben aus Aluminium
 - Einfach- u. doppelkardanische Versionen
-
- **SFC Single Flex** Klemmnabenausführung, einfachkardanisch
 - **SFC Double Flex** Klemmnabenausführung, doppelkardanisch

Dynamische Antriebsaufgaben mit häufigem Start-Stopp- und Reversierbetrieb, bei denen eine absolute Positioniergenauigkeit im Vordergrund steht, sind ihr Metier.



Funktionsprinzip

Die Servoflex ist auf die anspruchsvollen Anforderungen moderner Servomotoren hin entwickelt.

Hochpräzise: FEM-optimiertes Lamellendesign

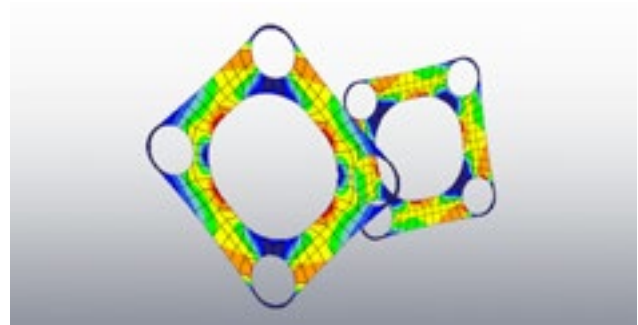
Das Design des Lamellenpaketes ist optimal auf die Anforderungen heutiger Servomotoren abgestimmt. Geschichtete biegeelastische Lamellen aus hochwertigem rostfreien Edelstahl 1.4301 bilden ein Lamellenpaket mit ausgeprägter Torsionssteifigkeit für hochpräzise Antriebsaufgaben. Die Performance der Lamelle ist zusätzlich auf Basis von FEM-Analysen berechnet und optimiert. Der Fokus ist auf hohe Torsionssteife und Drehmomentübertragung gelegt. Die biegeelastischen Lamellen ermöglichen weiterhin den zuverlässigen Ausgleich von Wellenverlagerungen.

Aluminiumklemmnaben: Geringes Massenträgheitsmoment

Die Klemmnaben aus hochfestem Aluminium sind zusätzlich eloxiert. Massenträgheitsreduziert gestaltet sind sie ideal für dynamische Positionier- und Vorschubaufgaben.

Breites Leistungsspektrum: Von 0,25 bis 250 Nm

Das Programm der Servoflex umfasst 14 Kupplungsgrößen in einem Drehmomentbereich von 0,25 bis 250 Nm. Von Miniaturanwendungen bis zu Druck- und Verpackungsmaschinen reicht das Spektrum dieser präzisen Servokupplungen.



FEM-optimiertes Lamellendesign



Technische Daten

Servoflex Single Flex

Klemmnabenausführung, einfachkardanisch



Spezifikationen

Modell	D mm	L mm	L ₁ mm	C mm	M	M _A Nm	Typ*	m g	J kgm ² x10 ⁻⁶	T _{KN} Nm	C _T Nm/rad	max rpm min ⁻¹	Verlagerungen	
													angular °	axial mm
SFC-002S	12	12,35	5,9	1,9	M1,6	0,25	C	3	0,06	0,25	190	10.000	0,5	0,04
SFC-005S	16	16,7	7,85	2,5	M2	0,5	C	7	0,25	0,6	500	10.000	0,5	0,05
SFC-010S	19	19,35	9,15	3,15	M2,5	1	C	11	0,58	1	1.400	10.000	1	0,1
SFC-020S	26	23,15	10,75	3,3	M2,5	1	C	25	2,36	2	3.700	10.000	1	0,15
SFC-025S	29	23,4	10,75	3,3	M2,5	1	C	29	3,67	4	5.600	10.000	1	0,19
SFC-030S	34	27,3	12,4	3,75	M3	1,7	A	33	4,00	5	8.000	10.000	1	0,2
							B	41	6,06					
							C	49	8,12					
SFC-035S	39	34	15,5	4,5	M4	3,8	C	84	18,43	8	18.000	10.000	1	0,25
SFC-040S	44	34	15,5	4,5	M4	3,8	A	76	16,42	10	20.000	10.000	1	0,3
							B	90	22,98					
							C	105	29,53					

* Nabentyp definiert sich durch die jeweilige Bohrungskombination einer Kupplungsgröße; bitte beachten Sie hierzu die nachfolgende Tabelle „Bohrungsdurchmesser“. Werte für Torsionssteifigkeit beziehen sich auf die Werte für das Lamellenpaket; Gewicht und Massenträgheitsmoment sind gemessen bei jeweils max. Bohrung einer Kupplungsgröße

M= Schraubengröße, M_A= Schraubenanzugsmoment, T_{KN}= Nenndrehmoment, C_T= Torsionssteifigkeit, m= Masse, J= Massenträgheitsmoment

Bohrungsdurchmesser

Modell	d mm																								
	3	4	5	6	8	9	10	11	12	14	16	18	19	20	22	24	25	30	32	35	40	42	45		
SFC-002S	•	•	•																						
SFC-005S	•	•	•	•																					
SFC-010S	•	•	•	•	•																				
SFC-020S		•	•	•	•	•	•	•	•	•															
SFC-025S				•	○	•	•	•	•	•															
SFC-030S					○	○	○	•	•	•	•														
SFC-035S					•	•	•	•	•	•	•														
SFC-040S							○	○	○	○	○	•	•	•	•	•									

○ Bei diesen Bohrungsdurchmessern ist die Kupplung mit abgesetzter, massenträgheitsreduzierter Nabe ausgestattet (Typ A);

• Ist d1 und/oder d2 größer als die mit ○ gekennzeichneten Bohrungen, wird die Servoflex einseitig (Typ B) oder beidseitig mit voller Nabe ausgestattet (Typ C)

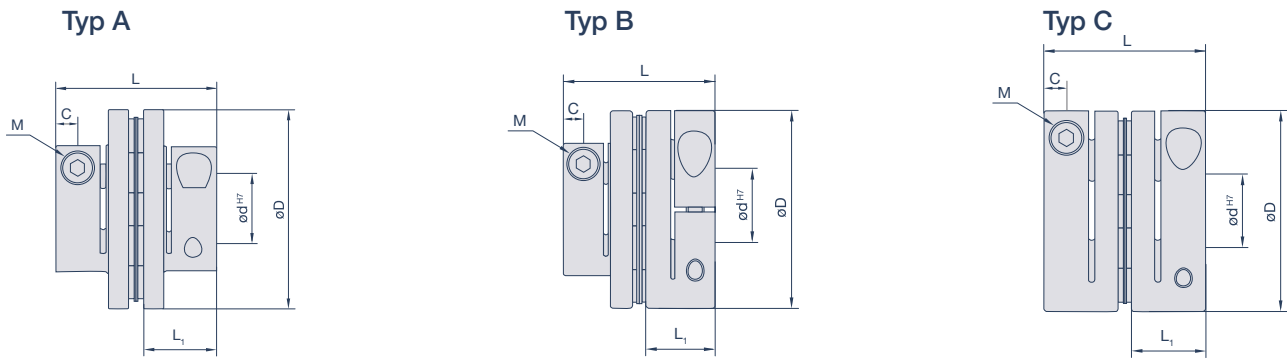
○ Die Servoflex kann optional einseitig bei d2 mit diesem Bohrungsdurchmesser ausgestattet werden (beidseitig mit d1 und d2 ist dieser Bohrungsdurchmesser nicht möglich)

Weitere Bohrungsdurchmesser als dargestellt sind auf Anfrage erhältlich. Bitte beachten Sie unseren Auswahlablauf auf der Seite 10.

Bestellbeispiel:

SFC-030S Ø10 Ø12

Servoflex Baugröße 030 einfachkardanische Ausführung, Bohrungen 10 mm (abgesetzte Nabe), 12 mm; Sie erhalten die Servoflex als Typ B



Spezifikationen

Modell	D mm	L mm	L ₁ mm	C mm	M	M _A Nm	Typ*	m g	J kgm ² x10 ⁻⁶	T _{KN} Nm	C _T Nm/rad	max rpm min ⁻¹	Verlagerungen	
													angular °	axial mm
SFC-050S	56	43,4	20,5	6	M5	8	A	156	54,88	25	32.000	10.000	1	0,4
							B	185	77,10					
							C	214	99,33					
SFC-055S	63	50,6	24	7,75	M6	14	C	314	188	40	50.000	10.000	1	0,42
SFC-060S	68	53,6	25,2	7,75	M6	14	A	279	143,70	60	70.000	10.000	1	0,45
							B	337	206,10					
							C	396	268,50					
SFC-080S	82	68	30	9	M8	28	C	727	709,30	100	140.000	10.000	1	0,55
SFC-090S	94	68,3	30	9	M8	28	C	959	1.227	180	100.000	10.000	1	0,65
SFC-100S	104	69,8	30	9	M8	28	C	1.181	1.858	250	120.000	10.000	1	0,74

* Nabentyp definiert sich durch die jeweilige Bohrungskombination einer Kupplungsgröße; bitte beachten Sie hierzu die nachfolgende Tabelle „Bohrungsdurchmesser“. Werte für Torsionssteifigkeit beziehen sich auf die Werte für das Lamellenpaket; Gewicht und Massenträgheitsmoment sind gemessen bei jeweils max. Bohrung einer Kupplungsgröße

M= Schraubengröße, M_A= Schraubenanzugsmoment, T_{KN}= Nenn Drehmoment, C_T= Torsionssteifigkeit, m= Masse, J= Massenträgheitsmoment

Bohrungsdurchmesser

Modell	d mm																							
	3	4	5	6	8	9	10	11	12	14	16	18	19	20	22	24	25	30	32	35	40	42	45	
SFC-050S									○	○	○	○	○	○	●	●	●	●	○					
SFC-055S																								
SFC-060S																								
SFC-080S																								
SFC-090S																								
SFC-100S																								

- Bei diesen Bohrungsdurchmessern ist die Kupplung mit abgesetzter, massenträgheitsreduzierter Nabe ausgestattet (Typ A);
- Ist d1 und/oder d2 größer als die mit ○ gekennzeichneten Bohrungen, wird die Servoflex einseitig (Typ B) oder beidseitig mit voller Nabe ausgestattet (Typ C)
- Die Servoflex kann optional einseitig bei d2 mit diesem Bohrungsdurchmesser ausgestattet werden (beidseitig mit d1 und d2 ist dieser Bohrungsdurchmesser nicht möglich)

Weitere Bohrungsdurchmesser als dargestellt sind auf Anfrage erhältlich. Bitte beachten Sie unseren Auswahlablauf auf der Seite 10.

Bestellbeispiel:

SFC-050S Ø16 Ø20

Servoflex Baugröße 050 einfachkardanische Ausführung, Bohrungen 16 mm (abgesetzte Nabe), 20 mm; Sie erhalten die Servoflex als Typ B

Technische Daten

Servoflex Double Flex

Klemmnabenausführung, doppelkardanisch



Spezifikationen

Modell	D mm	L mm	L ₁ mm	C mm	M	M _A Nm	Typ*	m g	J kgm ² x10 ⁻⁶	T _{KN} Nm	C _T Nm/ rad	max rpm min ⁻¹	Verlagerungen		
													angular ¹ °	radial mm	axial mm
SFC-002D	12	15,7	5,9	1,9	M1,6	0,25	C	4	0,07	0,25	95	10.000	0,5	0,03	0,08
SFC-005D	16	23,2	7,85	2,5	M2	0,5	C	10	0,36	0,6	250	10.000	0,5	0,05	0,1
SFC-010D	19	25,9	9,15	3,15	M2,5	1	C	15	0,79	1	700	10.000	1	0,11	0,2
SFC-020D	26	32,3	10,75	3,3	M2,5	1	C	35	3,40	2	1.850	10.000	1	0,15	0,33
SFC-025D	29	32,8	10,75	3,3	M2,5	1	C	40	5,26	4	2.800	10.000	1	0,16	0,38
SFC-030D	34	37,8	12,4	3,75	M3	1,7	A	53	7,33	5	4.000	10.000	1	0,18	0,4
							B	61	9,39						
							C	69	11,45						
SFC-035D	39	48	15,5	4,5	M4	3,8	C	123	26,78	8	9.000	10.000	1	0,24	0,5
SFC-040D	44	48	15,5	4,5	M4	3,8	A	122	29,49	10	10.000	10.000	1	0,24	0,6
							B	136	36,05						
							C	151	42,61						

* Nabentyp definiert sich durch die jeweilige Bohrungskombination einer Kupplungsgröße; bitte beachten Sie hierzu die nachfolgende Tabelle „Bohrungsdurchmesser“. Werte für Torsionssteifigkeit beziehen sich auf die Werte für das Lamellenpaket; Gewicht und Massenträgheitsmoment sind gemessen bei jeweils max. Bohrung einer Kupplungsgröße, ¹ pro Lamellenpaket

M= Schraubengröße, M_A= Schraubenanzugsmoment, T_{KN}= Nenndrehmoment, C_T= Torsionssteifigkeit, m= Masse, J= Massenträgheitsmoment

Bohrungsdurchmesser

Modell	d mm																						
	3	4	5	6	8	9	10	11	12	14	16	18	19	20	22	24	25	30	32	35	40	42	45
SFC-002D	•	•	•																				
SFC-005D	•	•	•	•																			
SFC-010D	•	•	•	•	•																		
SFC-020D		•	•	•	•	•	•	•	•	•	•	•	•	•	•	•	•	•	•	•	•	•	•
SFC-025D					•	•	•	•	•	•	•	•	•	•	•	•	•	•	•	•	•	•	•
SFC-030D					○	○	○	•	•	•	•	•	•	•	•	•	•	•	•	•	•	•	•
SFC-035D					•	•	•	•	•	•	•	•	•	•	•	•	•	•	•	•	•	•	•
SFC-040D						○	○	○	○	○	•	•	•	•	•	•	•	•	•	•	•	•	•

○ Bei diesen Bohrungsdurchmessern ist die Kupplung mit abgesetzter, massenträgheitsreduzierter Nabe ausgestattet (Typ A);

• Ist d1 und/oder d2 größer als die mit ○ gekennzeichneten Bohrungen, wird die Servoflex einseitig (Typ B) oder beidseitig mit voller Nabe ausgestattet (Typ C)

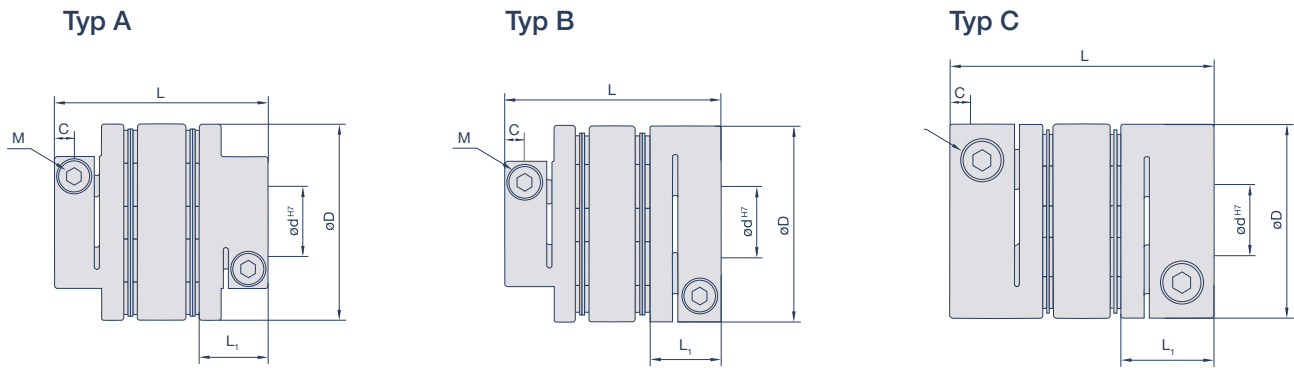
○ Die Servoflex kann optional einseitig bei d2 mit diesem Bohrungsdurchmesser ausgestattet werden (beidseitig mit d1 und d2 ist dieser Bohrungsdurchmesser nicht möglich)

Weitere Bohrungsdurchmesser als dargestellt sind auf Anfrage erhältlich. Bitte beachten Sie unseren Auswahlablauf auf der Seite 10.

Bestellbeispiel:

SFC-030D Ø10 Ø12

Servoflex Baugröße 030 doppelkardanische Ausführung, Bohrungen 10 mm (abgesetzte Nabe), 12 mm; Sie erhalten die Servoflex als Typ B



Spezifikationen

Modell	D mm	L mm	L ₁ mm	C mm	M	M _A Nm	Typ*	m g	J kgm ² ×10 ⁻⁶	T _{KN} Nm	C _T Nm/rad	max rpm min ⁻¹	Verlagerungen		
													angular ¹ °	radial mm	axial mm
SFC-050D	56	59,8	20,5	6	M5	8	A	246	96,94	25	16.000	10.000	1	0,28	0,8
							B	275	119,20						
							C	304	141,40						
SFC-055D	63	68,7	24	7,75	M6	14	C	459	265,00	40	25.000	10.000	1	0,31	0,84
SFC-060D	68	73,3	25,2	7,75	M6	14	A	440	252,40	60	35.000	10.000	1	0,34	0,9
							B	498	314,80						
							C	556	377,30						
SFC-080D	82	98	30	9	M8	28	C	1.051	1034,00	100	70.000	10.000	1	0,52	1,1
SFC-090D	94	98,6	30	9	M8	28	C	1.373	1776,00	180	50.000	10.000	1	0,52	1,3
SFC-100D	104	101,6	30	9	M8	28	C	1.707	2704,00	250	60.000	10.000	1	0,55	1,48

* Nabentyp definiert sich durch die jeweilige Bohrungskombination einer Kupplungsgröße; bitte beachten Sie hierzu die nachfolgende Tabelle „Bohrungsdurchmesser“. Werte für Torsionssteifigkeit beziehen sich auf die Werte für das Lamellenpaket; Gewicht und Massenträgheitsmoment sind gemessen bei jeweils max. Bohrung einer Kupplungsgröße, ¹ pro Lamellenpaket

M= Schraubengröße, M_A= Schraubenanzugsmoment, T_{KN}= Nenndrehmoment, C_T= Torsionssteifigkeit, m= Masse, J= Massenträgheitsmoment

Bohrungsdurchmesser

Modell	d mm																						
	3	4	5	6	8	9	10	11	12	14	16	18	19	20	22	24	25	30	32	35	40	42	45
SFC-050D									○	○	○	○	○	○	●	●	●	●	●				
SFC-055D																							
SFC-060D																							
SFC-080D																							
SFC-090D																							
SFC-100D																							

○ Bei diesen Bohrungsdurchmessern ist die Kupplung mit abgesetzter, massenträgheitsreduzierter Nabe ausgestattet (Typ A);

- Ist d1 und/oder d2 größer als die mit ○ gekennzeichneten Bohrungen, wird die Servoflex einseitig (Typ B) oder beidseitig mit voller Nabe ausgestattet (Typ C)
- Die Servoflex kann optional einseitig bei d2 mit diesem Bohrungsdurchmesser ausgestattet werden (beidseitig mit d1 und d2 ist dieser Bohrungsdurchmesser nicht möglich)

Weitere Bohrungsdurchmesser als dargestellt sind auf Anfrage erhältlich. Bitte beachten Sie unseren Auswahlablauf auf der Seite 10.

Bestellbeispiel:

SFC-050D Ø16 Ø20

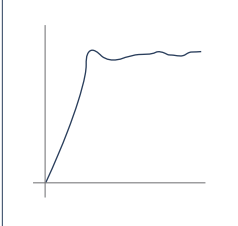
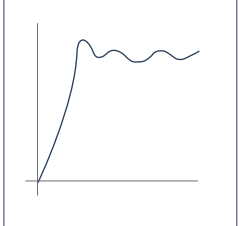
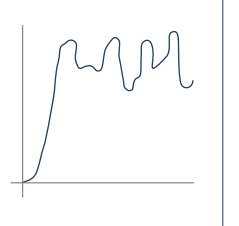
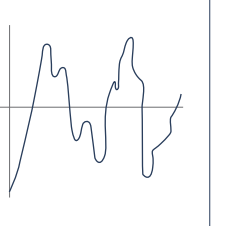
Servoflex Baugröße 050 doppelkardanische Ausführung, Bohrungen 16 mm (abgesetzte Nabe), 20 mm; Sie erhalten die Servoflex als Typ B

Auswahlablauf

Bei der Auswahl der Servoflex spielen verschiedene technische Parameter eine entscheidende Rolle. Parameter wie maximale Drehzahlen, auftretende Wellenverlagerungen und Antriebsmoment sollten berücksichtigt werden. Überschlägig kann die erforderliche Kupplungsgröße nach folgender Formel berechnet werden:

1. Hauptanwendungsbereiche der Servoflex sind dynamische Servomotoren. Die Auslegung der Servoflex erfolgt entsprechend nach dem höchsten, regelmäßig zu übertragenden Spitzenmoment T_{AS} des Servomotors multipliziert mit dem Stoß- oder Lastfaktor K.

$$T_{KN} > T_A \times C_S$$

Lastfaktor K			
konstanter, gleichförmiger Bewegungsablauf	geringfügige Schwankungen	schwellender Bewegungsablauf	wechselnde Belastung
			
1,0	1,25	1,75	2,25

In der Praxis hat sich folgende Formel bewährt:

$$T_{KN} \geq T_{AS} \times (1,2 - 1,5) \text{ (Nm)}$$

2. Bitte beachten Sie bei einer gewählten Kupplungsgröße die maximal zulässigen Bohrungsdurchmesser und die entsprechende Verlagerungskapazität. Diese entnehmen Sie bitte aus der Tabelle der jeweiligen Kupplungsgröße. Die in dem Katalog angegebenen Wellenverlagerungswerte sind Maximalwerte. Bei kombinierten Verlagerungen müssen diese so abgestimmt werden, dass die Summe der tatsächlichen Verlagerungen 100 % nicht überschreiten darf.
3. Weitere Faktoren können beim Auslegungsprozess der Servoflex berücksichtigt werden, wie Resonanzfrequenz oder spezielle Einsatz- und Umgebungsbedingungen. Fragen Sie hierzu gerne unsere Anwendungsberater.

Temperaturbereich

-30°C bis +100°C

Montagehinweise

Die Servoflex wird im einbaufertigen Zustand geliefert. Wir empfehlen auf der Kundenseite die Wellenpassung h7.

1. Bitte stellen Sie sicher, dass sich die jeweiligen Klemmschrauben der Kupplung im gelösten Zustand befinden. Befreien Sie die Bohrungen von eventuellen Verschmutzungen wie Staub oder Öle.
2. Schieben Sie die Servoflex auf den Motorwellenstumpf. Vermeiden Sie hierbei bitte das Ausüben unnötiger Kräfte auf die Kupplung. Verfahren Sie anschließend identisch bei dem Aufschieben auf die zweite Welle. Stellen Sie nun bitte sicher, dass sich die Servoflex sowohl in axialer Richtung als auch in Drehrichtung leichtgängig bewegen lässt und sich in einem unbelasteten Zustand befindet (Abbildung 1).

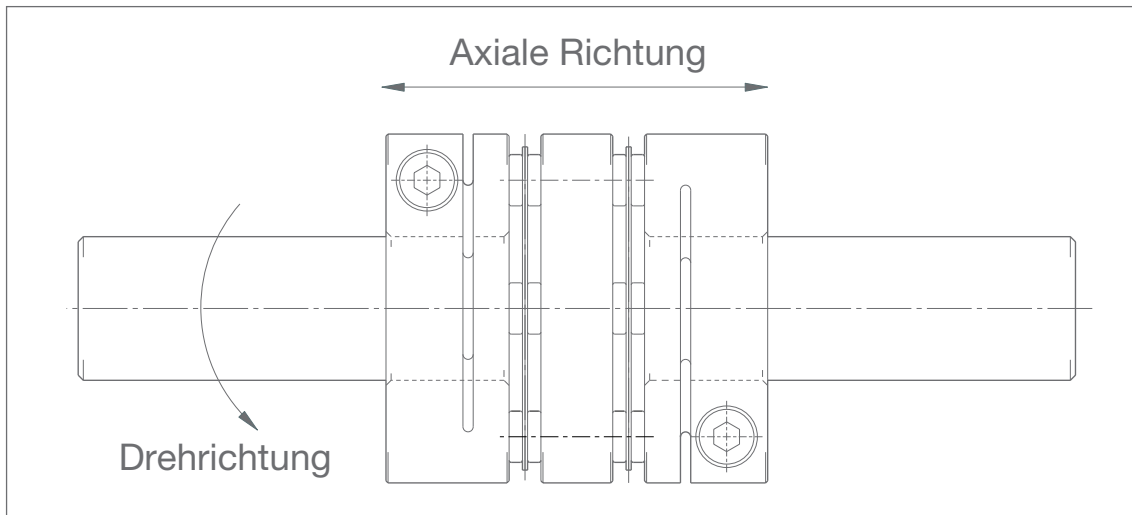


Abbildung 1

3. Bitte stellen Sie zusätzlich sicher, dass die beiden Wellenstümpfe in den vollen Nabenbereich L_1 (Abbildung 2) hineinragen (Werte hierzu entnehmen Sie bitte den jeweiligen Tabellen auf den Seiten 66-69).

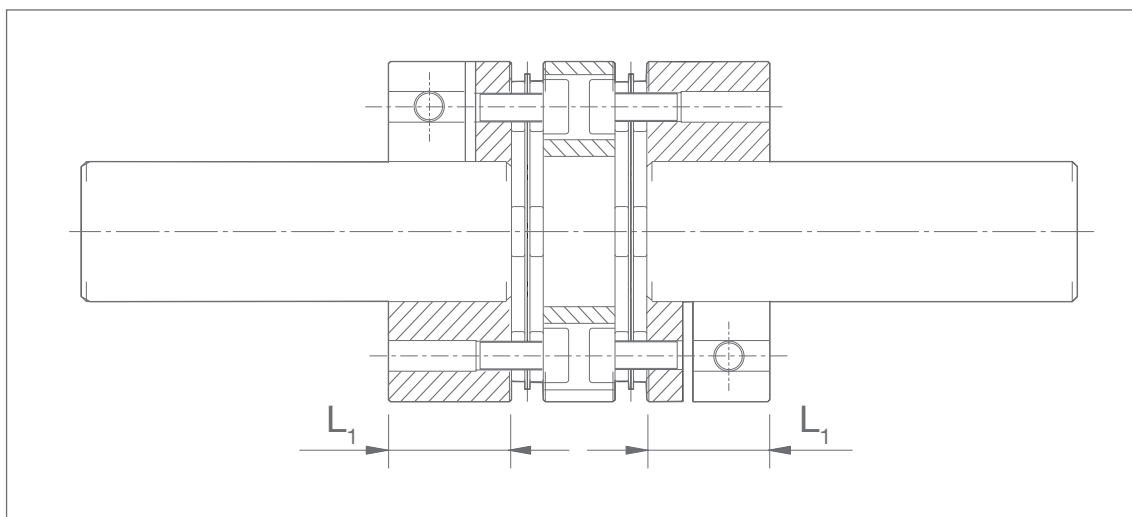


Abbildung 2

4. Bei korrekter Position sind die Befestigungsschrauben der Naben mit ihrem vollen Anzugsmoment anzuziehen (Werte entnehmen Sie bitte der jeweiligen Tabelle).

Shop

Antriebstechnische Komponenten einfach und bequem bestellen: der Orbit Webshop. Sie können zeitsparend aus unserem umfangreichen Programm an Ausgleichskupplungen, Klemmringen, starren Kupplungen sowie Kegelradgetrieben die passenden Produkte bestellen. Sie können hierzu alternativ über verschiedene Funktionen vorgehen.

Neben der Möglichkeit der direkten Eingabe der Artikelnummer können Sie ebenfalls über eine Volltextsuche zum passenden Produkt gelangen. Oder Sie nutzen den übersichtlichen und strukturierten Aufbau zur gezielten Produktdefinition.

shop.orbit-antriebstechnik.de

		
<p>Willkommen in unserem Shop. Es erwartet Sie ein umfangreiches Programm an antriebstechnischen Produkten.</p>	<p>Sie können Produkte alternativ über Ihnen bekannte Artikelbezeichnungen, Funktionsprinzipien oder Artikelnummern einfach auswählen.</p>	<p>Ebenfalls haben wir für Sie die Produkte nach Kategorien einfach und strukturiert geordnet.</p>
		
<p>In Listen- oder Galerieansicht erhalten Sie sofort die jeweiligen Produkte einer Kategorie geordnet mit jeweils wichtigen technischen Features, nach denen Sie auch gesondert filtern können.</p>	<p>Zusätzliche technische Infos finden Sie für jedes einzelne Produkt. Detailseiten ermöglichen Ihnen umfangreiche Downloadmöglichkeiten wie CAD und Datenblätter.</p>	<p>Gewünschte Menge eingeben und die Artikel in den Warenkorb legen. Noch die gewünschte Zahlungsweise und eventuell alternative Lieferadresse eingeben und schon ist der Einkauf getätigt.</p>



Kontakt

Orbit Antriebstechnik GmbH
Wilhelm-Mast-Straße 15
38304 Wolfenbüttel

Tel.: +49 5331 9552-530
Fax: +49 5331 9552-533

E-Mail: info@orbit-antriebstechnik.de
Web: www.orbit-antriebstechnik.de
Shop: shop.orbit-antriebstechnik.de