



DISKFLEX



ZIELSICHER ZUM PASSENDEN PRODUKT



Wir von Orbit Antriebstechnik kennen die Anforderungen des Marktes und wählen bei der Gestaltung des Angebotsprogramms aus dem Spektrum namhafter Partner die unter technischen und wirtschaftlichen Aspekten sinnvollsten Produkte.

Seit 1996 bieten wir auf Kundenbedürfnisse optimal abgestimmte Komponenten und Systeme im Bereich der mechanischen Antriebstechnik.

Als objektiver Dienstleister steht für uns nicht ein bestimmtes Produkt im Vordergrund, sondern die für eine bestimmte Applikation optimale Lösung. Aus unserem breiten Spektrum von Markenprodukten können Sie entweder schnell und einfach selbst das Passende wählen, oder nutzen Sie die Erfahrungen unserer Anwendungsberater in einem persönlichen Gespräch.

Gemeinsam mit Ihnen definieren wir, welche Kupplungen und Antriebskomponenten die größtmögliche Effizienz für Ihre Anforderungen bieten - kundenspezifische Antriebslösungen und Anpassungen mit eingeschlossen.

Technische Beschreibung

Die Diskflex mit Edelstahlklemmnaben ist ideal für Anwendungen in korrosiven Umgebungsbedingungen und für Applikationen mit hohen thermischen Anforderungen.

Als doppelkardanische Ausführung kompensiert die spielfreie Kupplung durch zwei Lamellenpakete aus rostfreiem Edelstahl universelle Verlagerungen. Ihre hohe Torsionssteife garantiert eine präzise Drehmomentübertragung und eine hohe Positioniergenauigkeit.

Anwendungsbereiche GDC-SS, ZDC-SS

- Chemische Apparatebau
- Vakuumtechnik
- Prozesstechnik u.v.m.

Anwendungsbereiche GDT

- Servomotoren
- Handlingsysteme
- Werkzeugmaschinen
- Verpackungsmaschinen u.v.m.

Lieferprogramm GDC-SS, ZDC-SS, GDT

- Außendurchmesserbereich 19 bis 108 mm
- Bohrungsdurchmesserbereich 4 bis 60 mm
- Nenndrehmomentbereich von 0,9 bis 350 Nm

- **GDC-SS** Klemmnabenausführung Edelstahl
- **ZDC-SS** Kompakte Klemmnabenausführung Edelstahl
- **GDT** Spannnabenausführung
- **GTR** Stahlnabenausführung

Spannnabenausführungen stehen für Anwendungen mit häufig auftretenden Stoßmomenten und Drehmomentspitzen zur Verfügung. Ihre Spannnaben und Zwischenstücke sind aus Aluminium gefertigt, um das Massenträgheitsmoment gering zu halten.

Die Diskflex mit Stahlnaben ist konzipiert für Anwendungsbereiche mit sehr hohen Drehmomentanforderungen.

Anwendungsbereiche GTR

- Druckmaschinen
- Verpackungsmaschinen
- Fördertechnik
- Prüfstände
- Umformtechnik
- Generatoren u.v.m.

Lieferprogramm GTR

- Außendurchmesserbereich 78 bis 456 mm
- Bohrungsdurchmesserbereich bis 205 mm
- Nenndrehmomentbereich von 60 bis 65.000 Nm



Funktionsprinzip

Die Diskflex arbeitet mit flachen, biegeelastischen Lamellen beziehungsweise mit aus Einzellamellen bestehenden Lamellenpaketen aus rostfreiem Edelstahl. Diese sind wechselseitig mit der jeweiligen Nabe und dem Zwischenstück verschraubt. Das Design der Lamelle ist FEM-optimiert und auf hohe Torsionssteife und Verlagerungskapazität ausgelegt.

Serien GDC-SS; ZDC-SS: Die Lamellenkupplungen aus Edelstahl für spezielle Umgebungsbedingungen

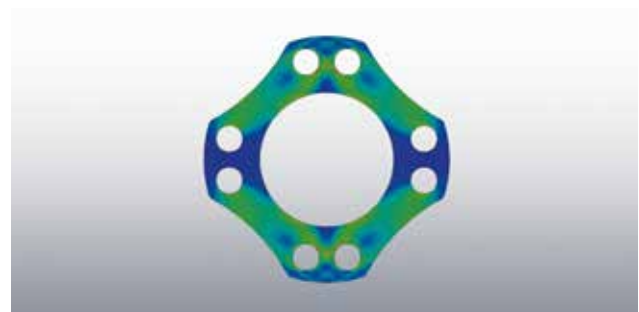
Die Baureihen GDC und die noch kompakter bauende ZDC arbeiten mit Lamellen in 4-Schraubenausführungen. Bei diesen Serien sind die Naben sowie das jeweilige Zwischenstück der Kupplung aus Edelstahl gefertigt. Damit sind sie ideal für den Einsatz unter korrosiven Umgebungsbedingungen. Ihre kraftschlüssigen Klemmnaben sichern eine spielfreie Drehmomentübertragung auch im Reversierbetrieb.

Serie GDT: Spannabenausführung für häufige Drehmomentspitzen

Die Serie GDT verfügt über Lamellen in 8-Schraubenausführung mit Konzentration auf höchstmöglicher Torsionssteife. Ihre Anbindung mittels Konusspannabens erzeugt hohe Reibmomente und ist dementsprechend für Anwendungen mit häufigen Drehmomentspitzen ausgelegt. Zur Sicherstellung eines geringen Massenträgheitsmomentes sind die Spannabens sowie die Zwischenstücke bei den Lamellenkupplungen dieser Serie aus Aluminium gefertigt.

Serie GTR: Die robuste Version mit Stahlnaben für Nenndrehmomente bis zu 65.000 Nm

Die robusten Lamellenkupplungen der Serie GTR mit Stahlnaben sind für drehmomentstarke Applikationen wie bspw. in der Fördertechnik oder Umformtechnik konzipiert. Die torsionssteifen Kupplungen arbeiten mit Lamellenpaketen, bestehend aus mehreren, durch Stahlbuchsen verbundenen Lamellen aus hochfestem, rostfreiem Edelstahl 1.4301. Dieses Lamellenpaket ist wechselseitig mit dem jeweiligen Nabenflansch und dem Zwischenstück der doppelkardanischen Ausführung verbunden. Die Form des Lamellenpaketes ist exakt auf die Höhe der jeweiligen Drehmomentanforderung angepasst. Größe 1-7 besitzen ein durchgehendes Lamellenpaket in Sechslöcherausführung, Größe 8-11 ein aus Einzellaschen bestehendes Lamellenpaket in Sechslöcherausführung, Größe 12-15 ein aus Einzellaschen bestehendes Lamellenpaket in Achtlöcherausführung.



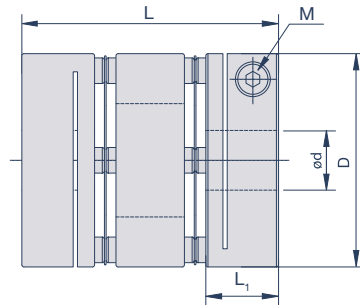
FEM-optimiertes Lamellendesign



Technische Daten

Diskflex GDC-SS

Klemmnabenausführung, EDELSTAHL



Spezifikationen

Modell	D mm	L mm	L ₁ mm	M	T _A Nm	max. rpm min ⁻¹	T _{KN} Nm	C _T Nm/rad	g g	Verlagerungen		
										angular °	radial mm	axial mm
GDC19-SS	19	26,3	8,7	M2,6	1	14.000	0,9	400	39	1	0,05	0,2
GDC22-SS	22,2	27,2	8,7	M2,6	1	10.000	1,1	520	50	1,5	0,12	0,2
GDC26-SS	26,6	32,5	10,7	M3	1,5	10.000	1,5	750	92	1,5	0,15	0,3
GDC31-SS	31,8	38,5	11,6	M3	1,5	8.000	3	1.650	162	1,5	0,15	0,4
GDC39-SS	39	45	13,7	M4	2,5	8.000	5	2.250	297	1,5	0,18	0,4
GDC42-SS	42,5	46,2	13,7	M4	2,5	8.000	7	2.500	324	1,5	0,18	0,5
GDC47-SS	47	50,7	16	M4	2,5	8.000	12	5.000	432	1,5	0,2	0,5
GDC54-SS	54	58	19	M5	4	8.000	22	8.750	756	1,5	0,2	0,5
GDC64-SS	64	73	26	M6	8	6.500	31	13.800	1.200	1,5	0,3	0,5
GDC80-SS	80	81,8	29,7	M8	22	6.000	75	20.000	2.100	2	0,4	0,6
GDC90-SS	94,5	98,9	30,4	M8	22	6.000	150	35.000	3.100	2	0,4	0,8

M= Schraubengröße, T_A= Schraubenanzugsmoment, T_{KN}= Kupplungs-nennmoment, C_T= Drehfedersteife, g= Masse

Bohrungsdurchmesser

Modell	d (mm)																							
	4	5	6	7	8	9	10	11	12	14	15	16	18	19	20	22	24	25	28	30	32	35	40	45
GDC19-SS	•	•	•																					
GDC22-SS	•	•	•	•	•																			
GDC26-SS	•	•	•	•	•	•	•																	
GDC31-SS			•	•	•	•	•	•	•	•														
GDC39-SS					•	•	•	•	•	•	•													
GDC42-SS					•	•	•	•	•	•	•													
GDC47-SS							•	•	•	•	•	•	•	•	•									
GDC54-SS								•	•	•	•	•	•	•	•	•	•	•	•					
GDC64-SS										•	•	•	•	•	•	•	•	•	•					
GDC80-SS											•	•	•	•	•	•	•	•	•	•	•	•	•	•
GDC90-SS															•	•	•	•	•	•	•	•	•	•

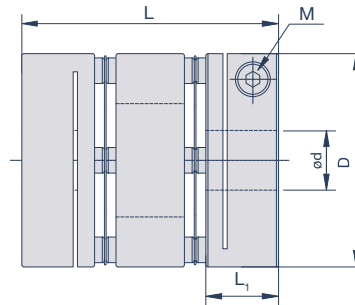
Bestellbeispiel

GDC16-SS ø4 ø4

Diskflex Größe 16, Bohrungen 4, 4

Diskflex ZDC-SS

Kompakte Klemmnabenausführung, EDELSTAHL



Spezifikationen

Modell	D mm	L mm	L ₁ mm	M	T _A Nm	max. rpm min ⁻¹	T _{KN} Nm	C _T Nm/rad	g g	Verlagerungen		
										angular °	radial mm	axial mm
ZDC19-SS	19	23,3	8,7	M2,6	1	14.000	0,9	400	37	1	0,05	0,2
ZDC22-SS	22,2	25	8,7	M2,6	1	10.000	1,1	520	47	1,5	0,12	0,2
ZDC31-SS	31,8	33,5	11,6	M3	1,7	10.000	3	1.650	140	1,5	0,15	0,4
ZDC39-SS	39	39,5	13,7	M4	2,5	8.000	5	2.250	257	1,5	0,18	0,4
ZDC54-SS	54	52	19	M5	4	8.000	22	8.750	675	1,5	0,2	0,5

M= Schraubengröße, T_A= Schraubenzugsmoment, T_{KN}= Kupplungs-nennmoment, C_T= Drehfedersteife, g= Masse

Bohrungsdurchmesser

Modell	d (mm)																							
	4	5	6	7	8	9	10	11	12	14	15	16	18	19	20	22	24	25	28	30	32	35	40	45
ZDC19-SS	•	•	•																					
ZDC22-SS	•	•	•	•	•																			
ZDC31-SS			•	•	•	•	•	•	•															
ZDC39-SS				•	•	•	•	•	•	•	•	•	•	•	•	•	•	•	•	•	•	•	•	•
ZDC54-SS								•	•	•	•	•	•	•	•	•	•	•	•	•	•	•	•	•

Bestellbeispiel

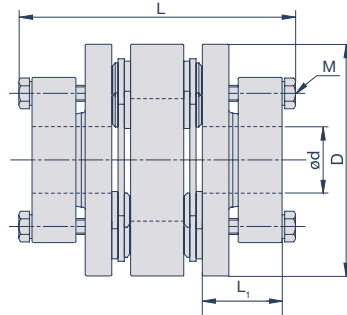
ZDC16-SS ø4 ø4

Diskflex Größe 16, Bohrungen 4, 4

Technische Daten

Diskflex GDT

Spannabenausführung



Spezifikationen

Modell	D mm	L mm	L ₁ mm	M	T _A Nm	max. rpm min ⁻¹	T _{KN} Nm	C _T Nm/rad	g g	Verlagerungen		
										angular °	radial mm	axial mm
GDT56	56	70,8	24,7	M5	8	7.700	60	10.000	280	1	0,2	0,6
GDT66	66	91	30	M6	13	7.000	120	15.000	460	1	0,2	0,6
GDT88	88	110,2	35,2	M6	13	6.000	200	35.000	970	1	0,2	0,6
GDT110	108	114	35,9	M6	13	4.500	350	70.000	1.530	1	0,25	1

M= Schraubengröße, T_A= Schraubenanzugsmoment, T_{KN}= Kupplungs-nennmoment, C_T= Drehfedersteife, g= Masse

Bohrungsdurchmesser

Modell	d (mm)																				
	10	11	12	14	15	16	18	19	20	22	24	25	28	30	32	35	40	45	50	60	
GDT56	•	•	•	•	•	•	•	•	•	•	•	•									
GDT66					•	•	•	•	•	•	•	•	•	•	•						
GDT88									•	•	•	•	•	•	•	•	•	•			
GDT110														•	•	•	•	•	•	•	•

Bestellbeispiel

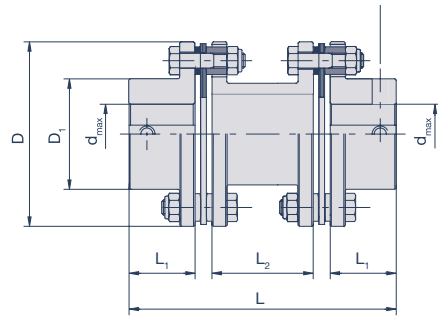
GDT56 ø10 ø10

Diskflex Größe 56, Bohrungen 10, 10

Die Ausführung GDT ist in den Baugrößen 56-88 auch als Zwischenwellenkupplung erhältlich. Die Länge der Zwischenhülse kann kundenspezifisch gewählt werden. Die Gesamtlänge der Zwischenwellenkupplung kann bis max. 2.000 mm betragen. Fragen Sie bitte hierzu unsere Anwendungsberater.

Diskflex GTR

Nabenausführung, doppelkardanisch



Spezifikationen

Modell	D mm	D ₁ mm	L mm	L ₁ mm	L ₂ mm	M	d _{max} mm	max. rpm min ⁻¹	T _{Kmax}	T _{KN}	T _{KW}	C _T	g kg	Verlagerungen		
														angular °	axial mm	radial mm
GTR0	78	45	123	29	50	M5	32	14.500	120	60	20	42	1,7	1,3	1,4	0,7
GTR1	80	45	138	36	50	M5	32	14.200	200	100	33	51	1,8	1,3	1,6	0,8
GTR2	92	53	150	42	50	M5	38	12.500	300	150	50	71	3,5	1,3	1,8	0,8
GTR3	112	64	171	46	59	M8	45	10.200	600	300	100	184	5,8	1,3	2,4	0,95
GTR4	136	76	211	56	75	M8	52	8.500	1.400	700	233	422	9,4	1,3	2,8	1,2
GTR5	162	92	253	66	95	M8	65	7.000	2.200	1.100	366	803	15,2	1,3	3,2	1,45
GTR6	182	112	290	80	102	M8	80	6.300	3.400	1.700	566	1.019	23	1,3	4	1,55
GTR7	206	128	315	92	101	M10	90	5.500	5.200	2.600	866	1.596	34	1,3	4,4	1,55
GTR8	226	133	380	100	136	M10	95	5.000	8.000	4.000	1.333	3.996	47	1,3	4,8	2,15
GTR9	252	155	400	110	130	M12	110	4.500	14.000	7.000	2.333	5.192	61	1,3	5,0	2,15
GTR10	296	170	448	120	144	M12	120	3.800	20.000	10.000	3.333	6.690	96	1,3	5,2	2,4
GTR11*	318	195	480	140	136	M16	138	3.600	24.000	12.000	4.000	6.748	132	1,3	5,8	2,4
GTR12*	352	218	550	155	172	M20	155	3.200	50.000	25.000	8.333	15.900	173	1	5,8	1,3
GTR13*	386	252	650	175	226	M20	175	3.000	70.000	35.000	11.666	21.800	208	1	6,2	1,7
GTR14*	426	272	690	190	236	M24	190	2.700	100.000	50.000	16.666	27.000	280	1	6,8	1,8
GTR15*	456	292	740	205	246	M24	205	2.500	130.000	65.000	21.666	32.000	350	1	7,7	1,9

* Anfrage (Menge)

M= Schraubengröße, d_{max}= max. Bohrungsdurchmesser, T_{Kmax}= Maximaldrehmoment, T_{Knenn}= Nenndrehmoment, T_{KW}= Wechseldrehmoment, C_T= Drehfedersteife, g= Masse, L₂= Standardlänge Hülse

Zusätzlich zu den hier gezeigten Nabenausführungen sind die Kupplungen bis Baugröße 5 auch in Klemmnabenausführung erhältlich. Zu hierfür maximal zulässigen Bohrungsdurchmessern und übertragbaren Drehmomenten fragen Sie bitte unsere Anwendungsberater.

*L₂: Kupplungen können optional auch als Distanzwellenkupplung mit in der Länge wählbarer Zwischenwelle geliefert werden. Fragen Sie bitte hierzu unsere Anwendungsberater.

Auswahlablauf

Bei der Auswahl der Diskflex spielen verschiedene technische Parameter eine entscheidende Rolle. Parameter wie maximale Drehzahlen, auftretende Wellenverlagerungen und Antriebsmoment sollten berücksichtigt werden. Überschlägig kann die erforderliche Kupplungsgröße nach folgender Formel berechnet werden:

Serie GDC-SS, ZDC-SS, GDT

$$T_{KN} > T_A \times C_S$$

Das Nenndrehmoment T_{KN} der ausgewählten Kupplungsgröße sollte größer sein als das Antriebsmoment T_A in Nm (ergibt sich aus der Herstellerangabe des Antriebsmotors) multipliziert mit den Betriebsfaktoren der Anwendung.

Bei Servoanwendungen ist zu beachten, dass das Beschleunigungsmoment dieser Servomotoren ein Vielfaches über deren Nenndrehmomenten liegt. Die Auslegung erfolgt entsprechend nach dem höchsten, regelmäßig zu übertragenden Spitzenmoment der Antriebsseite (dieses ist bei Servomotoren z.B. das maximale Beschleunigungsmoment in Nm)

Stoßfaktor C_S

	Kontinuierlicher Bewegungsablauf	Dynamischer Bewegungsablauf mit häufigem Start-Stopp	Dynamischer Bewegungsablauf mit häufigem Reversierbetrieb
Faktor C_S	1,0	2,0	4,0

Bitte beachten Sie bei der gewählten Kupplungsgröße die maximal zulässigen Bohrungsdurchmesser und die entsprechende Verlagerungskapazität. Diese entnehmen Sie bitte aus der Tabelle der entsprechenden Kupplungsgröße.

Serie GTR

$$T_{KN} > T_A \times C_S \times C_D \times C_T$$

Stoßfaktor C_S

	gleichförmige Belastung	ungleichförmige Belastung	stoßende Belastung
Faktor C_S	1	2	3-4

Richtungsfaktor C_D

	kontinuierliche, einseitige Drehrichtung	abwechselnde Drehrichtung, Reversierbetrieb
Faktor C_D	1,0	1,2

Temperaturfaktor C_T

	Betriebstemperatur $\leq 150^\circ\text{C}$	Betriebstemperatur $150^\circ\text{C} - 200^\circ\text{C}$	Betriebstemperatur $200^\circ\text{C} - 250^\circ\text{C}$
Faktor C_T	1,0	1,0 - 1,15	1,15 - 1,25

Montagehinweise

Die Diskflex wird im einbaufertigen Zustand geliefert. Zur Montage wird die Diskflex (GDC-SS und ZDC-SS) auf den Motorwellenstumpf aufgeschoben. Die Bohrungen besitzen die Passung H7. Bei korrekter axialer Position ist die Befestigungsschraube dieser Nabe mit dem vollen Anzugsmoment anzuziehen (Werte entnehmen Sie bitte der jeweiligen Tabelle). Den abtriebsseitigen Wellenstumpf in die zweite Nabe einpassen und bei korrekter axialer Position und axial unbelasteten Lamellenpaketen auch diese Klemmschraube mit ihrem vollen Anzugsmoment anziehen.

Die Serie GDT besitzt Spannnaben mit jeweils 4 Schrauben. Bei der Montage wie o.g. vorgehen. Die Befestigungsschrauben mittels Drehmomentschlüssel in Umläufen mit 1/3, 2/3 und dem vollen Anzugsmoment anziehen. Hierfür besitzt die Diskflex auf der Außenseite eine Montageaufnahme, um mittels eines geeigneten Werkzeugs die Kupplung beim Anziehen der Befestigungsschrauben in ihrer Position zu fixieren.

Die Serie GTR besitzt eine formschlüssige Nabenanbindung mittels Passfedernut und Gewindestift (bis Baugröße 5 optional auch als Klemmnabenausführung erhältlich). Die Bohrungen besitzen die Passung H7.

Die Kupplung möglichst genau radial, axial und winklig

ausrichten. Nur somit kann sichergestellt werden, dass die Kupplung im Betrieb ihre maximale Verlagerungskapazität ausschöpfen kann. Die Kupplungsnaven so auf den beiden Wellenenden montieren, dass die Stirnflächen der Kupplung parallel sind. Die Zwischenstücklänge (L2) einschließlich der beiden Lamellenpakete muss hierbei dem Wellenabstand entsprechen.

Befestigen Sie nun die Gewindestifte mit ihrem ausgewiesenen Anzugsmoment. Achten Sie darauf, dass die Lamellenpakete rechtwinklig zur Übertragungsachse stehen und sich in einem axial unbelasteten Zustand befinden.



Montagehilfe zur Fixierung der Diskflex GDT beim Anziehen der Befestigungsschrauben

Allgemeine technische Angaben

Ausführung GDC-SS/ZDC-SS

Naben, Zwischenstücke: Edelstahl 1.4305

Klemmschrauben: DIN 912 A2

Lamellen: Edelstahl 1.4301 X5CrNi18-10

Verbindungsschrauben: 1.4301

Temperaturbereich

-25°C bis +180°C

Ausführung GDT

Aluminium: Hochfeste Aluminiumlegierung 3.4365 AlZn5.5MgCu oder EN AW-2024-AlCu4Mg1 zusätzlich korrosionsschutz eloxiert

Lamellen: Edelstahl 1.4301 X5CrNi18-10

Spannschrauben: EN ISO 4017

Temperaturbereich

-25°C bis +100°C

Ausführung GTR

Naben, Zwischenstück: Vergütungsstahl gemäß DIN EN 10083, Oberflächen-Phosphatierung

Lamellenpaket: Edelstahl 1.4301 X5CrNi18-10

Temperaturbereich

-25°C bis +250°C

Shop

Antriebstechnische Komponenten einfach und bequem bestellen: der Orbit Webshop. Sie können zeitsparend aus unserem umfangreichen Programm an Ausgleichkupplungen, Klemmringen, starren Kupplungen sowie Kegelradgetrieben die passenden Produkte bestellen. Sie können hierzu alternativ über verschiedene Funktionen vorgehen.

Neben der Möglichkeit der direkten Eingabe der Artikelnummer können Sie ebenfalls über eine Volltextsuche zum passenden Produkt gelangen. Oder Sie nutzen den übersichtlichen und strukturierten Aufbau zur gezielten Produktdefinition.

shop.orbit-antriebstechnik.de

		
<p>Willkommen in unserem Shop. Es erwartet Sie ein umfangreiches Programm an antriebstechnischen Produkten.</p>	<p>Sie können Produkte alternativ über Ihnen bekannte Artikelbezeichnungen, Funktionsprinzipien oder Artikelnummern einfach auswählen.</p>	<p>Ebenfalls haben wir für Sie die Produkte nach Kategorien einfach und strukturiert geordnet.</p>
		
<p>In Listen- oder Galerieansicht erhalten Sie sofort die jeweiligen Produkte einer Kategorie geordnet mit jeweils wichtigen technischen Features, nach denen Sie auch gesondert filtern können.</p>	<p>Zusätzliche technische Infos finden Sie für jedes einzelne Produkt. Detailseiten ermöglichen Ihnen umfangreiche Downloadmöglichkeiten wie CAD und Datenblätter.</p>	<p>Gewünschte Menge eingeben und die Artikel in den Warenkorb legen. Noch die gewünschte Zahlungsweise und eventuell alternative Lieferadresse eingeben und schon ist der Einkauf getätigt.</p>



Kontakt

ORBIT GmbH Antriebstechnik
Wilhelm-Mast-Straße 15
38304 Wolfenbüttel

Tel.: +49 5331 9552-530
Fax: +49 5331 9552-533

E-Mail: info@orbit-antriebstechnik.de
Web: www.orbit-antriebstechnik.de
Shop: shop.orbit-antriebstechnik.de