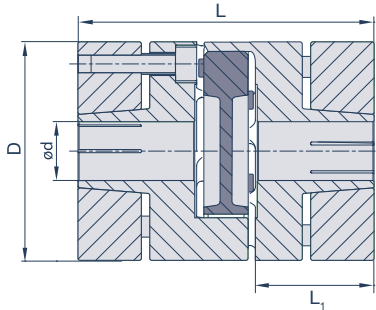


Jawflex GJT | Aluminium, Shorehärte 64D Konusspannnaben



Spezifikationen

Modell	D mm	L mm	L ₁ mm	S mm	M	T _A Nm	max. rpm min ⁻¹	T _{KN} Nm	T _{Kmax} Nm	C _T Nm/rad	g g	Verlagerungen		
												angular °	radial mm	axial mm
GJT55-R	55	78	30,3	2	M5	8	12.000	75	150	6.000	345	1	0,06	1,4
GJT65-R	65	90,3	35,3	2,5	M5	8	10.000	180	360	10.000	536	1	0,08	1,5
GJT80-R	80	114,2	45,2	3	M6	13	8.000	380	760	14.000	1.043	1	0,08	1,5
GJT100-R	104	140,2	56	3,5	M10	50	6.500	600	1.200	40.000	2.126	1	0,1	2

M= Befestigungsschrauben, T_A= Anzugsmoment, T_{KN}= Kupplungsnennmoment, T_{Kmax}= Kupplungsmaximalmoment, C_T= Drehfedersteife, g= Masse

Bohrungsdurchmesser

Modell	d (mm)																	
	12	14	15	16	18	19	20	22	24	25	28	30	32	35	38	40	45	50
GJT55-R	•	•	•	•	•	•	•	•	•	•	•							
GJT65-R			•	•	•	•	•	•	•	•	•	•	•	•	•			
GJT80-R			•	•	•	•	•	•	•	•	•	•	•	•	•	•	•	
GJT100-R							•	•	•	•	•	•	•	•	•	•	•	•

Bestellbeispiel:

Nabe GJT65 ø30, Nabe GJT65 ø30, Elastomerstern JM30-R (roter Zahnkranz)
Jawflex Größe 65, Bohrungen 30 und 30, Shorehärte 64D



Bei der Auswahl der Jawflex Kupplungen spielen verschiedene technische Parameter eine entscheidende Rolle. Parameter wie maximale Drehzahlen, auftretende Wellenverlagerungen, Antriebsmoment und das geforderte Dämpfungsverhalten sollten berücksichtigt werden. Überschlägig kann die erforderliche Kupplungsgröße nach folgender Formel berechnet werden:

$$T_{KN} > T_A \times C_T \times C_S \times (C_D)$$

Das Nenndrehmoment T_{KN} der ausgewählten Kupplungsgröße sollte größer sein als das Antriebsmoment T_A (ergibt sich aus der Herstellerangabe des Antriebsmotors) multipliziert mit dem Temperaturfaktor C_T und dem Stoßfaktor C_S der Anwendung.

Wird in Anwendungen eine hohe Verdrehsteifigkeit gefordert, sollte bei der Größenauswahl zusätzlich in der Formel ein Drehsteifigkeitsfaktor (C_D) berücksichtigt werden. Dieser Multiplikationsfaktor liegt z.B. bei Hauptspindelantrieben von Werkzeugmaschinen zwischen 2 und 5.

Temperaturfaktor C_T

Betriebstemperatur	-30°C bis +30°C	+60°C	+80°C	+100°C	+120°C
Faktor C_T	1	1,2	1,3	1,6	2,0

Bei auftretenden Temperaturen > 120°C empfehlen wir die Verwendung von Ganzmetallkupplungen aus unserem Hause (z.B. Diskflex oder Beamflex)

Stoßfaktor C_S

	Leichte Stöße oder bis 60 Anläufe pro Minute	Mittlere Stöße oder bis 300 Anläufe pro Minute	Schwere Stöße oder > 300 Anläufe pro Minute
Faktor C_S	1,0	1,3	1,6

Bitte beachten Sie bei der gewählten Kupplungsgröße die maximal zulässigen Bohrungsdurchmesser und die entsprechende Verlagerungskapazität. Diese entnehmen Sie bitte aus der Tabelle der entsprechenden Kupplungsgröße.

Allgemeine technische Angaben

Material

Zahnkränze: Hytrel*, wahlweise Härte 98Sh-A (grün) oder Härte 64Sh-D (rot), beständig gegen reine mineralische Öle wie Schmieröle sowie wasserfreie Fette.

Naben: Hochfestes Aluminium gemäß EN AW-2024 AlCu4Mg1 zusätzlich korrosionsgeschützt eloxiert;

Naben: Stahl zusätzlich korrosionsgeschützt vernickelt (Baureihe Heavy Duty)

Klemmschrauben: EN ISO 4762/DIN 912 12.9

Stellschrauben: EN ISO 4029/DIN 916

*Hytrel ist eine eingetragene Marke von E.I. du Pont de Nemours and Company

Temperaturbereich

-30°C bis +120°C

„kurz & knapp ...
erklärt“

UNSERE PIKTOGRAMME

-  Hohe Temperaturbeständigkeit
-  Drehsteif
-  Schwingungsdämpfend
-  Hohe Winkelverlagerung
-  Axial steckbar
-  Hohe Drehzahlen
-  Hohe Radialverlagerung
-  Elektrisch isolierend
-  Spielfrei
-  ROST FREI
Korrosionsbeständig